




Servisni priručnik za Dell™ Vostro™ 420/220/220s

[Rješavanje problema](#)
[Radovi na vašem računalu](#)
[Pokrov računala](#)
[Prednja maska](#)
[Podupirač kućišta](#)
[PCI i PCI Express kartice](#)
[Diskovi](#)
[I/O ploča](#)
[Ventilator](#)

[Sklop hladnjaka/ventilatora procesora](#)
[Memorijski modul\(i\)](#)
[Napajanje](#)
[Baterija na matičnoj ploči](#)
[Matična ploča](#)
[Procesor](#)
[Program Postavljanje sustava](#)
[Kontaktiranje tvrtke Dell](#)

Napomene, obavijesti i mjere opreza

-  **NAPOMENA:** NAPOMENA ukazuje na važne informacije koje vam pomažu da koristite svoje računalo na bolji način.
-  **OBAVIJEST:** OBAVIJEST označava moguće oštećenje hardvera ili gubitak podataka i otkriva kako izbjeći neki problem.
-  **OPREZ:** OPREZ označava moguće oštećenje imovine, osobne ozljede ili smrt.

Ako ste kupili računalo Dell™ n Series, sve upute za operacijski sustav Microsoft® Windows® u ovom dokumentu su nevažeće.

Informacije navedene u ovom dokumentu podložne su promjeni bez prethodne najave.
© 2008 Dell Inc. Sva prava pridržana.

Bilo kakvo umnožavanje bez pismene dozvole tvrtke Dell Inc. strogo je zabranjeno.

Zaštitni znakovi korišteni u ovom tekstu: *Dell*, *DELL* logo, i *Vostro* su zaštitni znakovi tvrtke Dell Inc.; *Intel* je registrirani zaštitni znak tvrtke Intel Corporation u SAD-u i drugim državama; *Microsoft*, *Windows*, *Windows Vista* i *Windows Vista logotip* na gumbu start su zaštitni znakovi ili registrirani zaštitni znakovi tvrtke Microsoft Corporation u Sjedinjenim Državama i/ili drugim državama; *Bluetooth* je registrirani zaštitni znak tvrtke Bluetooth SIG, Inc. i Dell ga koristi pod licencom.

Ostali zaštitni znakovi i zaštićeni nazivi koji se koriste u ovom dokumentu označavaju ili društva koji su vlasnici tih znakova ili njihove proizvode. Tvrtka Dell Inc. odriče se bilo kakvih vlasničkih interesa za navedene zaštitne znakove i zaštićene nazive, osim vlastitih.

Modeli: DCSCLF, DCSCMF, DCSCSF

rujan 2008. Rev. A00

[Povratak na Stranicu sa sadržajem](#)

Prednja maska

Servisni priručnik za Dell™ Vostro™ 420/220/220s

- [Uklanjanje prednje maske](#)
- [Ponovno namještanje prednje maske](#)

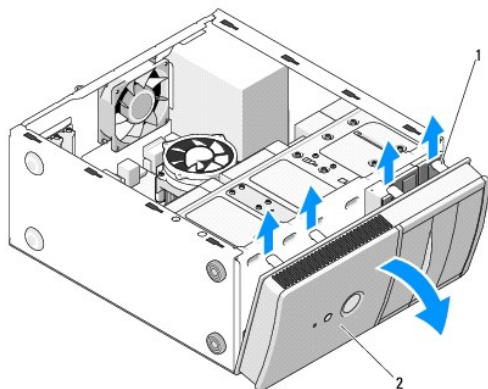
⚠ OPREZ: Prije rada na unutrašnjosti računala pročitajte sigurnosne upute koje ste dobili s računalom. Dodatne sigurnosne informacije potražite na početnoj stranici za sukladnost sa zakonskim odredbama na www.dell.com/regulatory_compliance.

⚠ OPREZ: Kako biste otklonili mogućnost električnog udara, prije skidanja pokrova računala uvijek isključite računalu iz zidne utičnice.

🔄 OBAVI JEST: Postupak uklanjanja i zamjene prednje maske je identičan (osim ako je drugačije navedeno) za računala Vostro 420, Vostro 220 i Vostro 220s. Priložena slika služi samo kao primjer i možda ne odgovara u potpunosti vašem računalu.

Uklanjanje prednje maske

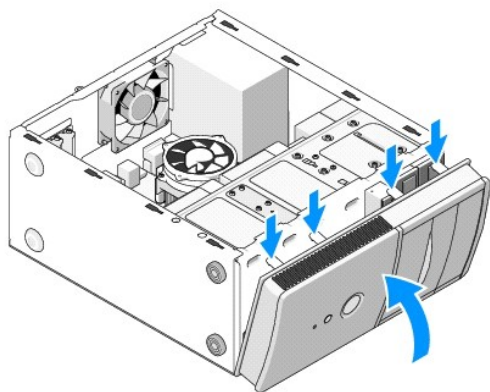
1. Slijedite upute navedene u odjeljku [Prije radova na svom računalu](#).
2. Uklonite pokrov računala (pogledajte [Uklanjanje pokrova računala](#)).
3. Dok je računalu položeno na bok, lagano podignite spojnice prema gore kako biste odvojili rub prednje maske od kućišta.
4. Zakrenite prednju masku od računala kako biste otpustili kuke na suprotnom rubu prednje maske.



1	spojnice (4)	2	prednja maska
---	--------------	---	---------------

Ponovno namještanje prednje maske

1. Dok je računalu položeno na bok, poravnajte i umetnite kuke prednje maske u utore duž ruba prednje strane računala.
2. Zakrenite prednju masku prema računalu sve dok spojnice ne sjednu na mjesto na suprotnom rubu prednje strane računala.



3. Izvršite korake iz postupka [Nakon radova na računalu](#).

[Povratak na Stranicu sa sadržajem](#)

[Povratak na Stranicu sa sadržajem](#)

BIOS

Servisni priručnik za Dell™ Vostro™ 420/220/220s

- [Ažuriranje sustava BIOS s CD-a](#)
- [Ažuriranje BIOS-a s tvrdog diska](#)

Ako je s novom matičnom pločom isporučen CD s programom za ažuriranje sustava BIOS, ažurirajte BIOS s tog CD-a. Ukoliko nemate medij s programom za ažuriranje BIOS-a, pogledajte [Ažuriranje BIOS-a s tvrdog diska](#).

Ažuriranje sustava BIOS s CD-a

➡ **OBAVIJEST:** Adapter izmjenične struje priključite u ispravan izvor napajanja kako biste spriječili gubitak napajanja. Ako to ne napravite, možete oštetiti sustav.

1. Uključite računalo.
2. Pritisnite gumb za otvaranje ladice na prednjoj strani optičkog pogona.
3. Postavite disk za ažuriranje BIOS-a u središte ladice pogona, a zatim pritisnite gumb za otvaranje ili lagano potisnite ladicu kako biste je zatvorili.
4. Ponovo pokrenite računalo.
5. Kada se prikaže DELL logotip, odmah pritisnite <F12>.

📌 **NAPOMENA:** Kad se neka tipka na tipkovnici pritišće duže vrijeme, može doći do pogreške na tipkovnici. Kako biste izbjegli moguće pogreške tipkovnice, pritisnite i pustite tipku <F12> u pravilnim razmacima sve dok se ne pojavi **Boot Device Menu** (izbornik za odabir uređaja za podizanje sustava).

Ako predugo čekate i prikaže se logotip operacijskog sustava, nastavite čekati dok se ne prikaže radna površina sustava Microsoft® Windows®, a zatim isključite računalo i pokušajte ponovo.

6. U **izborniku uređaja za podizanje sustava** koristite tipke sa strelicama gore dolje kako biste označili **CD-ROM**, a zatim pritisnite <Enter>.

📌 **NAPOMENA:** Funkcija za brzo podizanje mijenja redoslijed podizanja sustava samo za trenutno podizanje sustava. Nakon ponovnog pokretanja računalo će sustav podići prema redoslijedu koji je određen u programu za postavljanje sustava.

➡ **OBAVIJEST:** Kada postupak započne, ne prekidajte ga. U protivnom možete oštetiti sustav.

7. Slijedite upute koje se pojavljuju na zaslonu. Računalo nastavlja s podizanjem sustava i ažurira BIOS. Nakon dovršenja ažuriranja računalo će se automatski ponovo pokrenuti.
8. Uklonite CD s programom za ažuriranje BIOS-a iz pogona.

Ažuriranje BIOS-a s tvrdog diska

1. Uključite računalo.
2. Pronađite datoteku za ažuriranje BIOS-a vašeg računala na support.dell.com.
3. Kliknite **Download now** (Preuzmi sada) za preuzimanje datoteke.
4. Ako se pojavi prozor **Export Compliance Disclaimer**, pritisnite **Yes, I Accept this Agreement** (Da, prihvaćam ovaj sporazum).
Pojavit će se prozor **Preuzimanje datoteke**.
5. Kliknite **Spremi ovaj program na disk**, a zatim kliknite **U redu**.
Pojavit će se prozor **Spremi u**.
6. Kliknite tipku sa strelicom dolje za prikaz izbornika **Spremi u**, odaberite **Radna površina** i zatim **Spremi**.
Datoteka se preuzima na vašu radnu površinu.
7. Kliknite na **Close** (zatvori) ako se pojavi prozor **Download Complete** (Preuzimanje dovršeno).

Ikona datoteke pojavljuje se na radnoj površini, a naziv je jednak preuzetoj datoteci za ažuriranje BIOS-a.

8. Dva puta kliknite ikonu datoteke na radnoj površini i slijedite upute na zaslonu.

[Povratak na Stranicu sa sadržajem](#)

[Povratak na Stranicu sa sadržajem](#)

Podupirač kućišta

Servisni priručnik za Dell™ Vostro™ 420/220/220s

- [Uklanjanje podupirača kućišta](#)
- [Zamjena podupirača kućišta](#)

⚠ OPREZ: Prije rada na unutrašnjosti računala pročitajte sigurnosne upute koje ste dobili s računalom. Dodatne sigurnosne informacije potražite na početnoj stranici za sukladnost sa zakonskim odredbama na www.dell.com/regulatory_compliance.

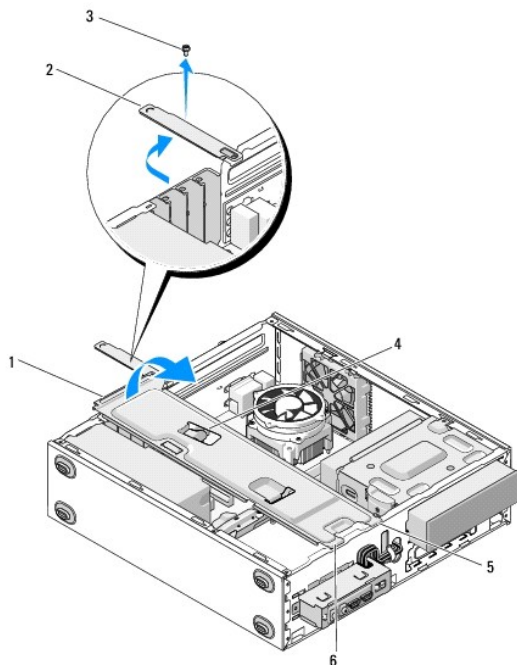
⚠ OPREZ: Kako biste otklonili mogućnost električnog udara, prije skidanja pokrova računala uvijek isključite računalno iz zidne utičnice.

Uklanjanje podupirača kućišta

🔧 NAPOMENA: Podupirač kućišta ima samo računalno Vostro 220s. Za zamjenu mnogih računalnih komponenti morate najprije ukloniti podupirač.

1. Slijedite upute navedene u odjeljku [Prije radova na svom računalu](#).
2. Uklonite pokrov računala (pogledajte [Uklanjanje pokrova računala](#)).
3. Izvadite vijak koji pričvršćuje podupirač kućišta.
4. Zatvorite prirubnicu i odvojite je od računala.
5. Odvojite sve kabele pričvršćene spojnicom pri vrhu podupirača.
6. Podignite podupirač na stražnjoj strani računala.
7. Izvucite jezičke na drugom kraju podupirača iz utora na kućištu te izvadite podupirač iz računala.

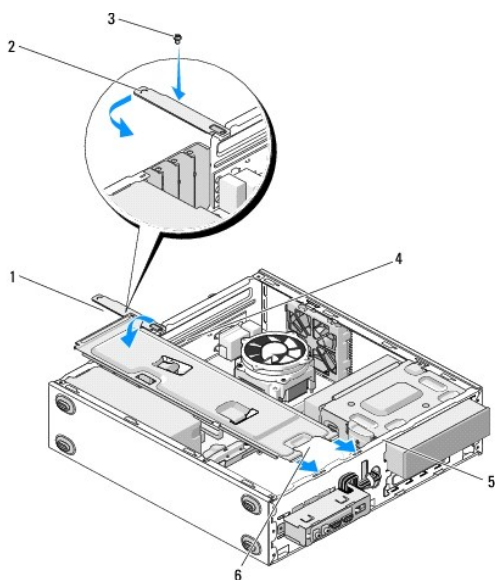
Vostro 220s



1	Podupirač kućišta	2	prirubnica
3	vijak	4	spojnica kabela
5	jezičci (2)	6	utori (2)

Zamjena podupirača kućišta

1. Držeći podupirač pod nagibom, umetnite jezičke na kraju podupirača u utore na kućištu.
2. Držeći podupirač malo podignutim, uvucite kabele u spojnicu kabela.
3. Spustite drugi kraj podupirača kako biste umetnuli preostali jezičak.
4. Zakrenite prirubnicu te zamijenite i zategnite vijak za pričvršćivanje.



1	Podupirač kućišta	2	prirubnica
3	vijak	4	spojnica kabela
5	utori (2)	6	jezičci (2)

5. Izvršite korake iz postupka [Nakon radova na računalu](#).

[Povratak na Stranicu sa sadržajem](#)

[Povratak na Stranicu sa sadržajem](#)

PCI i PCI Express kartice

Servisni priručnik za Dell™ Vostro™ 420/220/220s

- [Uklanjanje PCI ili PCI Express kartice](#)
- [Ugradnja PCI ili PCI Express kartice](#)
- [Konfiguriranje računala nakon uklanjanja ili ugradnje PCI ili PCI Express kartice](#)

⚠ OPREZ: Prije rada na unutrašnjosti računala pročitajte sigurnosne upute koje ste dobili s računalom. Dodatne sigurnosne informacije potražite na početnoj stranici za sukladnost sa zakonskim odredbama na www.dell.com/regulatory_compliance.

⚠ OPREZ: Kako biste otklonili mogućnost električnog udara, prije skidanja pokrova računala uvijek isključite računalo iz zidne utičnice.

⚠ OBAVIJEST: Postupak uklanjanja i zamjene PCI i PCI Express kartica je identičan (osim ako je drugačije navedeno) za računala Vostro 420, Vostro 220 i Vostro 220s. Priložene slike služe samo kao primjer i možda ne odgovaraju u potpunosti vašem računalu.

Uklanjanje PCI ili PCI Express kartice

1. Slijedite upute navedene u odjeljku [Prije radova na svom računalu](#).
2. Uklonite pokrov računala (pogledajte [Uklanjanje pokrova računala](#)).
3. Ako je vaše računalo Vostro 220s, uklonite podupirač kućišta (pogledajte [Uklanjanje podupirača kućišta](#)). U suprotnom, prijedite na [korak 4](#).
4. Isključite sve kabele priključene na karticu.
5. Uklonite vijak koji pričvršćuje karticu za stražnju ploču računala.
6. Uklonite karticu iz konektora kartice na matičnoj ploči:
 1. Za PCI karticu, prilikom povlačenja uhvatite je za gornje kutove i izvucite je iz konektora.
 1. Za PCI Express karticu, okrenite jezičak koji je učvršćuje od kartice držedi karticu za gornje kutove, a zatim je lagano izvucite iz konektora.
7. Ako uklanjate karticu da biste je zamijenili novom karticom, nastavite na [korak 5](#) u odjeljku [Ugradnja PCI ili PCI Express kartice](#). U suprotnom, prijedite na [korak 8](#).
8. Ako trajno uklanjate karticu, postavite umetak u prazan otvor utora kartica na stražnjoj strani računala pomoću vijka koji ste izvadili u koraku [korak 5](#) da biste umetak pričvrstili za kućište.
📌 NAPOMENA: Neophodno je postaviti umetke na prazne utore za kartice kako biste zadržali certifikat FCC za računalo. Umetci također čuvaju računalo od ulaska prašine ili prijavštine.
9. Kod računala Vostro 220s ponovo namjestite nosač kućišta (pogledajte [Zamjena podupirača kućišta](#)).
10. Slijedite upute navedene u odjeljku [Nakon radova na računalu](#).
11. Deinstalirajte upravljački program kartice. Upute za uklanjanje upravljačkog programa potražite u dokumentaciji priloženoj uz karticu.
12. Da biste dovršili postupak uklanjanja, pogledajte [Konfiguriranje računala nakon uklanjanja ili ugradnje PCI ili PCI Express kartice](#).

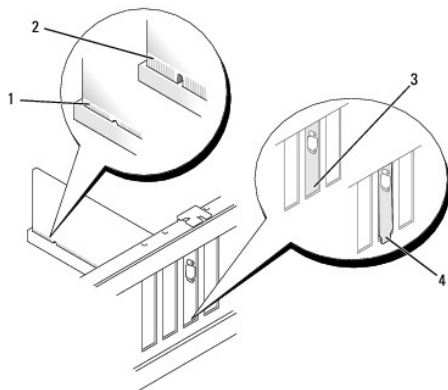
Ugradnja PCI ili PCI Express kartice

1. Slijedite upute navedene u odjeljku [Prije radova na svom računalu](#).
2. Uklonite pokrov računala (pogledajte [Uklanjanje pokrova računala](#)).
3. Ako zamjenjujete karticu ili ste je upravo uklonili u koraku [Uklanjanje PCI ili PCI Express kartice](#), nastavite na [korak 5](#).
4. Ako postavljate novu karticu u prazan konektor kartice za proširenje:
 - a. Kod računala Vostro 220s uklonite nosač kućišta (pogledajte [Uklanjanje podupirača kućišta](#)).
 - b. Uklonite vijak koji pričvršćuje umetak za taj utor na stražnjoj strani računala. Odložite vijak sa strane jer ćete ga koristiti prilikom postavljanja kartice i pohranite umetak za moguće naknadno korištenje.

5. Pripremite karticu za ugradnju.

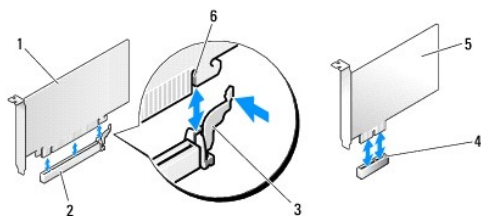
Pogledajte dokumentaciju priloženu uz karticu za podatke o konfiguriranju kartice, pravilnom priključivanju ili drugim oblicima prilagodbe kartice za vaše računalo.

⚠ OPREZ: Neki mrežni adapteri automatski pokreću računalo kada su priključeni na mrežu. Da biste se zaštitili od električnog udara, svakako isključite svoje računalo iz električne utičnice prije ugradnje kartice.



1	potpuno utisnuta kartica	2	nepotpuno utisnuta kartica
3	nosač u utoru	4	nosač izvan utora

6. Ako PCI Express karticu ugrađujete u priključak x16, smjestite karticu tako da sigurnosni utor bude poravnat sa sigurnosnim jezičcem.



1	Kartica PCI Express x16	2	Utor kartice PCI Express x16
3	sigurnosni jezičak	4	Utor kartice PCI Express x1
5	Kartica PCI Express x1	6	utor za pričvršćivanje

7. Postavite karticu u priključak i čvrsto je pritisnite prema dolje. Provjerite je li potpuno sjela u utor.

8. Ponovno postavite i pritegnite vijak kako biste učvrstili karticu u utor.

9. Ukopčajte sve kabele koji moraju biti povezani s karticom.

Informacije o povezivanju kartice potražite u dokumentaciji kartice.

➡ OBAVI JEST: Kabele kartice nemojte provlačiti preko kartice ili iza nje, osim u slučaju računala Vostro 220s koji sadrži držač kabela u podupiraču kućišta. Kabele prevučeni preko kartica bez držača kabela mogu spriječiti pravilno zatvaranje pokrova računala i uzrokovati oštećenje opreme.

10. Kod računala Vostro 220s ponovo namjestite nosač kućišta (pogledajte [Zamjena podupirača kućišta](#)).

11. Slijedite upute navedene u odjeljku [Nakon radova na računalu](#).

12. Instalirajte sve pogonske programe za karticu kao što je opisano u dokumentaciji kartice.

13. Da biste dovršili postupak ugradnje, pogledajte [Konfiguriranje računala nakon uklanjanja ili ugradnje PCI ili PCI Express kartice](#).

Konfiguriranje računala nakon uklanjanja ili ugradnje PCI ili PCI Express kartice

📄 NAPOMENA: Informacije o instalaciji upravljačkih programa i softvera za karticu potražite u dokumentaciji priloženoj uz karticu.

Vrsta kartice	Ugrađeno	Uklonjeno
Zvučna kartica	<ol style="list-style-type: none"> Uđite u program za postavljanje sustava (upute potražite u odjeljku Program Postavljanje sustava). Otvorite Integrated Peripherals (Integrirani vanjski uređaji) i odaberite Onboard Audio Controller (Ugrađeni audio upravljački uređaj) i promijenite postavku u Disabled (Onemogućeno). Priključite vanjski audio uređaj na priključke zvučne kartice. 	<ol style="list-style-type: none"> Uđite u program za postavljanje sustava (upute potražite u odjeljku Program Postavljanje sustava). Otvorite Integrated Peripherals (Integrirani vanjski uređaji) i odaberite Onboard Audio Controller (Ugrađeni audio upravljački uređaj) i promijenite postavku u Enabled (Omogućeno). Priključite vanjski audio uređaj na priključke na stražnjoj ploči računala.
Mrežna kartica	<ol style="list-style-type: none"> Uđite u program za postavljanje sustava (upute potražite u odjeljku Program Postavljanje sustava). Otvorite Integrated Peripherals (Integrirani vanjski uređaji) i odaberite Onboard LAN Controller (Ugrađeni LAN upravljački uređaj) i promijenite postavku u Disabled (Onemogućeno) ako ne želite koristiti oba sučelja. Priključite mrežni kabel na priključak mrežne kartice. 	<ol style="list-style-type: none"> Uđite u program za postavljanje sustava (upute potražite u odjeljku Program Postavljanje sustava). Otvorite Integrated Peripherals (Integrirani vanjski uređaji) i odaberite Onboard LAN Controller (Ugrađeni LAN upravljački uređaj) i promijenite postavku u Enabled (Omogućeno). Ukopčajte kabel mikrofona u konektor na matičnoj ploči.

[Povratak na Stranicu sa sadržajem](#)

Baterija na matičnoj ploči

Servisni priručnik za Dell™ Vostro™ 420/220/220s

- [Uklanjanje baterije na matičnoj ploči](#)
- [Ponovno postavljanje baterije na matičnu ploču](#)

⚠ OPREZ: Prije rada na unutrašnjosti računala pročitajte sigurnosne upute koje ste dobili s računalom. Dodatne sigurnosne informacije potražite na početnoj stranici za sukladnost sa zakonskim odredbama na www.dell.com/regulatory_compliance.

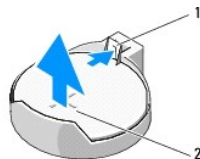
⚠ OPREZ: Nova baterija može eksplodirati ako nije ispravno postavljena. Bateriju zamijenite samo istovrsnom ili ekvivalentnom koja ima preporuku proizvođača. Iskorištene baterije odložite u skladu s uputama proizvođača.

➡ OBAVI JEST: Postupak uklanjanja i zamjene ugrađene baterije je identičan (osim ako je drugačije navedeno) za računala Vostro 420, Vostro 220 i Vostro 220s.

Uklanjanje baterije na matičnoj ploči

1. Zabilježite sve zaslone programa za postavljanje sustava kako biste mogli vratiti ispravne postavke u koraku [korak 4](#) iz [Ponovno postavljanje baterije na matičnu ploču](#). Za pomoć u vezi programa za postavljanje sustava pogledajte [Program Postavljanje sustava](#).
2. Slijedite upute navedene u odjeljku [Prije radova na svom računalu](#).
3. Uklonite pokrov računala (pogledajte [Uklanjanje pokrova računala](#)).
4. Kod računala Vostro 220s uklonite nosač kućišta (pogledajte [Uklanjanje podupirača kućišta](#)).

➡ OBAVI JEST: Ako bateriju namjeravate izvaditi koristeći sistem poluge, pripazite da svojim alatom ne dotaknete matičnu ploču. Prije pokušaja vađenja baterije, alat umetnite između baterije i njenog utora. U suprotnom biste mogli oštetiti matičnu ploču izvlačenjem samog utora ili prekidanjem strujnih krugova matične ploče.



1 jezičak za oslobađanje	2 baterija (pozitivna strana)
----------------------------	---------------------------------

5. Pažljivo potisnite zazor od baterije kako bi baterija izašla iz utora.
6. Uklonite bateriju iz sustava i propisno je odložite u otpad.

Ponovno postavljanje baterije na matičnu ploču

1. Umetnite novu bateriju u utor tako da je strana s oznakom "+" okrenuta prema gore, a zatim utisnite bateriju na mjesto. Provjerite je li dobro učvršćena u utoru baterije.
2. Kod računala Vostro 220s ponovo namjestite nosač kućišta (pogledajte [Zamjena podupirača kućišta](#)).
3. Slijedite upute navedene u odjeljku [Nakon radova na računalu](#).
4. Uđite u program za postavljanje sustava (upute potražite u odjeljku [Program Postavljanje sustava](#)) i vratite postavke koje ste zabilježili u koraku [korak 1](#). Također, unesite točan datum i sat.

[Povratak na Stranicu sa sadržajem](#)

Kontaktiranje tvrtke Dell

Servisni priručnik za Dell™ Vostro™ 420/220/220s

Ako želite kontaktirati tvrtku Dell u vezi prodaje, tehničke podrške ili problema oko korisničkih usluga:

1. Posjetite **support.dell.com**.
2. **Odaberite vašu državu** na izborniku s padajućim popisom koji se nalazi na dnu stranice.
3. Kliknite **Kontaktirajte nas** (Kontaktirajte nas) na lijevoj strani stranice.
4. Odaberite odgovarajući link za uslugu ili podršku.
5. Odaberite način kontaktiranja tvrtke Dell koji vam najviše odgovara.

[Povratak na Stranicu sa sadržajem](#)

[Povratak na Stranicu sa sadržajem](#)

Pokrov računala

Servisni priručnik za Dell™ Vostro™ 420/220/220s

- [Uklanjanje pokrova računala](#)
- [Ponovno namještanje pokrova računala](#)

⚠ OPREZ: Prije rada na unutrašnjosti računala pročitajte sigurnosne upute koje ste dobili s računalom. Dodatne sigurnosne informacije potražite na početnoj stranici za sukladnost sa zakonskim odredbama na www.dell.com/regulatory_compliance.

⚠ OPREZ: Kako biste otklonili mogućnost električnog udara, prije skidanja pokrova računala uvijek isključite računalno iz zidne utičnice.

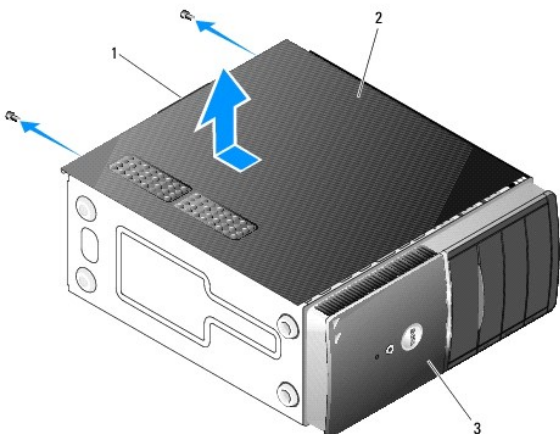
⚠ OPREZ: Ne koristite opremu ako je bilo koji od pokrova (uključujući pokrove računala, prednju masku, nosače metalnih umetaka, umetaka prednje ploče itd.) uklonjen.

➡ OBAVIJEST: Provjerite imate li dovoljno prostora za podlogu sustava kada uklonite pokrov - barem 30 cm (1 stopa) radnog prostora na stolu.

➡ OBAVIJEST: Postupak uklanjanja i zamjene pokrova računala je identičan (osim ako je drugačije navedeno) za računala Vostro 420, Vostro 220 i Vostro 220s. Priložena slika služi samo kao primjer i možda ne odgovara u potpunosti vašem računalu.

Uklanjanje pokrova računala

1. Slijedite upute navedene u odjeljku [Prije radova na svom računalu](#).
2. Postavite računalno na bok tako da je strana s pokrovom okrenuta prema gore.
3. Odvijte dva vijka koji pričvršćuju pokrov.



1	ručka	2	pokrov računala
3	prednja strana računala, okvir		

4. Odvojite pokrov računala pomoću ručke pomičući ga od prednje strane računala i podižući ga prema gore.

Ponovno namještanje pokrova računala

1. Provjerite jesu li svi kabeli priključeni i sklonite ih s puta.
2. Provjerite nisu li u računalu ostali dijelovi ili alat.
3. Provjerite je li okvir pričvršćen za prednju stranu računala (pogledajte [Ponovno namještanje prednje maske](#)).

🔧 NAPOMENA: Okvir mora biti postavljen prije pokrova.

4. Držeći pokrov pod laganim nagibom, pomaknite ga prema prednjoj strani računala sve dok se metalne kopče unutar pokrova dobro ne priljube uz okvir

kućišta pored prednjeg okvira.

5. Pobrinite se da pokrov bude pravilno namješten.
6. Ponovno zavijte dva vijka koji pričvršćuju pokrov računala.
7. Slijedite upute navedene u odjeljku [Nakon radova na računalu](#).

[Povratak na Stranicu sa sadržajem](#)

[Povratak na Stranicu sa sadržajem](#)

Procesor

Servisni priručnik za Dell™ Vostro™ 420/220/220s

- [Uklanjanje procesora](#)
- [Zamjena procesora](#)

⚠ OPREZ: Prije rada na unutrašnjosti računala pročitajte sigurnosne upute koje ste dobili s računalom. Dodatne sigurnosne informacije potražite na početnoj stranici za sukladnost sa zakonskim odredbama na www.dell.com/regulatory_compliance.

➡ OBAVIJEST: Ne poduzimajte sljedeće korake ako niste dobro upoznati s postupkom uklanjanja i zamjene hardvera. Neispravno izvođenje ovih postupaka može oštetiti matičnu ploču. Podatke za kontaktiranje tvrtke Dell potražite u odjeljku [kontaktiranje tvrtke Dell](#).

Uklanjanje procesora

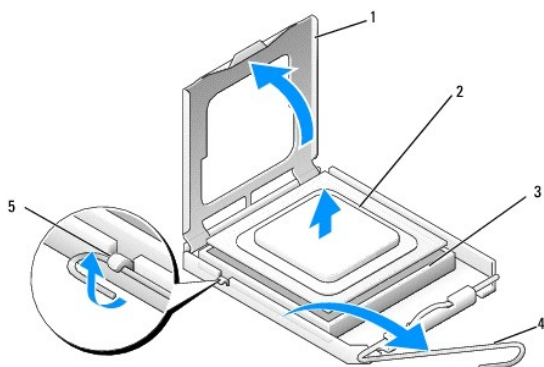
1. Slijedite upute navedene u odjeljku [Prije radova na svom računalu](#).
2. Uklonite pokrov računala (pogledajte [Uklanjanje pokrova računala](#)).

⚠ OPREZ: Iako je opremljen plastičnim štitnikom, sklop hladnjaka može tijekom normalnog rada biti jako vruć. Svakako provjerite je li se hladnjak dovoljno ohladio prije nego što ga dodirnete.

3. Uklonite ventilator procesora i sklop hladnjaka iz računala (pogledajte [Uklanjanje sklopa hladnjaka/ventilatora procesora](#)).

🔧 NAPOMENA: Osim ako je za rad novog procesora potreban novi hladnjak, prilikom izmjene procesora ponovno uporabite originalni hladnjak.

4. Potisnite ručicu za otpuštanje prema dolje, a zatim je pritisnite prema van kako biste je oslobodili iz zazora kojim je pričvršćena.
5. Otvorite pokrov procesora, ako je moguće.



1	poklopac procesora	2	procesor
3	utor	4	poluga za otpuštanje
5	zazor		

➡ OBAVIJEST: Prilikom izmjene procesora, ne dodirujte nijedan od pinova u ležištu i pazite da na njih nešto ne padne.

6. Podignite procesor kako biste ga uklonili iz ležišta i spremite ga u antistatičko pakiranje.

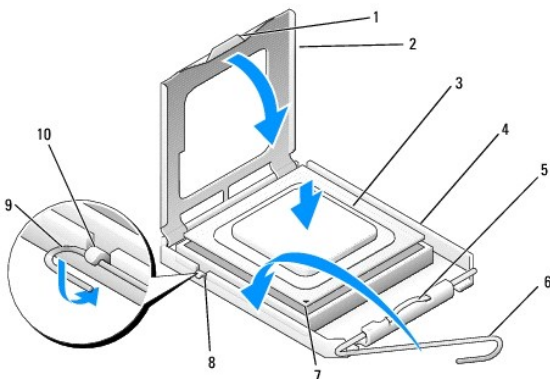
Zamjena procesora

➡ OBAVIJEST: Uzemljite se tako da dodirnete nebojanu metalnu površinu kao što je stražnja strana računala.

➡ OBAVIJEST: Procesor morate postaviti točno na ležište kako biste izbjegli trajno oštećenje procesora i računala kada ga uključujete.

1. Raspakirajte novi procesor pazeći da pritom ne dodirnete donju stranu procesora.

- ➔ **OBAVI JEST:** Igllice ležišta su vrlo osjetljive. Da biste izbjegli oštećenje, provjerite je li procesor ispravno poravnat s ležištem i ne primjenjujte nepotrebnu silu prilikom postavljanja procesora. Pazite da ne dodirujete ili ne savijete iglice na matičnoj ploči.



1	jezičak	2	poklopac procesora
3	procesor	4	ležište procesora
5	zazor za učvršćivanje	6	poluga za otpuštanje
7	Indikator pina-1 procesora	8	zarez za poravnanje
9	zazor	10	zarez za poravnanje

2. Potpuno zakrenite ručicu za otpuštanje i pripazite da poklopac procesora ostane podignut.

3. Poravnajte dva zareza za poravnanje na procesoru s dva zareza na utoru.

4. Poravnajte kutove pina 1 na procesoru i utoru te lagano postavite procesor u utor pazeći da procesor bude pravilno postavljen.

- ➔ **OBAVI JEST:** Da biste izbjegli oštećenje, provjerite je li procesor ispravno poravnat s ležištem i ne primjenjujte nepotrebnu silu kada pritisnete procesor u ležište.

5. Lagano pritisnite procesor u utor dok se potpuno ne učvrsti u ležištu.

6. Spustite poklopac procesora.

- 📌 **NAPOMENA:** Provjerite je li jezičak na poklopcu postavljen tako da bude ispod zazora za učvršćivanje kada je ručica za otpuštanje zaokrenuta i učvršćena ispod kuke za učvršćivanje.

7. Ponovo zakrenite ručicu za otpuštanje prema utoru i učvrstite je ispod kuke za učvršćivanje.

8. Očistite termalno mazivo s dna hladnjaka

- ➔ **OBAVI JEST:** Obavezno nanesite novo termalno mazivo. Novo termalno mazivo je neophodno za dobro provođenje topline, što je potrebno za optimalan rad procesora.

9. Nanesite novo termalno mazivo na vrh procesora.

10. Ponovno namjestite hladnjak/sklop ventilatora (pogledajte [Zamjena sklopa hladnjaka/ventilatora procesora](#)).

- ➔ **OBAVI JEST:** Pobrinite se da sklop hladnjaka bude pravilno postavljen i pričvršćen.

11. Slijedite upute navedene u odjeljku [Nakon radova na računalu](#).

[Povratak na Stranicu sa sadržajem](#)

Diskovi

Servisni priručnik za Dell™ Vostro™ 420/220/220s

- [Tvrđi diskovi](#)
- [Čitač medijskih kartica](#)
- [Optički pogon](#)
- [Uklanjanje \(odlamanje\) metalne pločice ležišta pogona](#)

⚠ OPREZ: Prije rada na unutrašnjosti računala pročitajte sigurnosne upute koje ste dobili s računalom. Dodatne sigurnosne informacije potražite na početnoj stranici za sukladnost sa zakonskim odredbama na www.dell.com/regulatory_compliance.

⚠ OPREZ: Kako biste otklonili mogućnost električnog udara, prije skidanja pokrova računala uvijek isključite računalu iz zidne utičnice.

🔄 OBAVIJEST: Postupak uklanjanja i zamjene pogona je identičan (osim ako je drugačije navedeno) za računala Vostro 420, Vostro 220 i Vostro 220s. Priložene slike služe samo kao primjer i možda ne odgovaraju u potpunosti vašem računalu.

Tvrđi diskovi

⚠ OPREZ: Prije rada na unutrašnjosti računala pročitajte sigurnosne upute koje ste dobili s računalom. Dodatne sigurnosne informacije potražite na početnoj stranici za sukladnost sa zakonskim odredbama na www.dell.com/regulatory_compliance.

⚠ OPREZ: Kako biste otklonili mogućnost električnog udara, prije skidanja pokrova računala uvijek isključite računalu iz zidne utičnice.

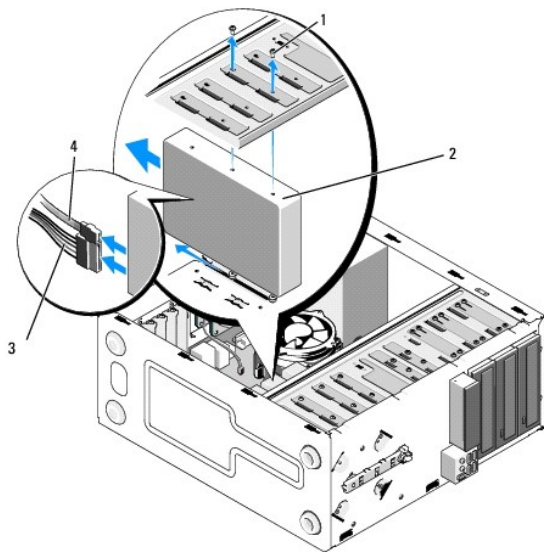
🔄 OBAVIJEST: Kako biste izbjegli oštećivanje pogona, ne postavljajte ga na tvrdu površinu. Umjesto toga, pogon postavite na površinu poput spužve, koja će ga amortizirati.

🔄 OBAVIJEST: Ako mijenjate tvrdi disk koji sadrži podatke koje želite sačuvati, napravite pričuvene kopije svojih podataka prije uklanjanja pogona.

Uklanjanje tvrdog diska

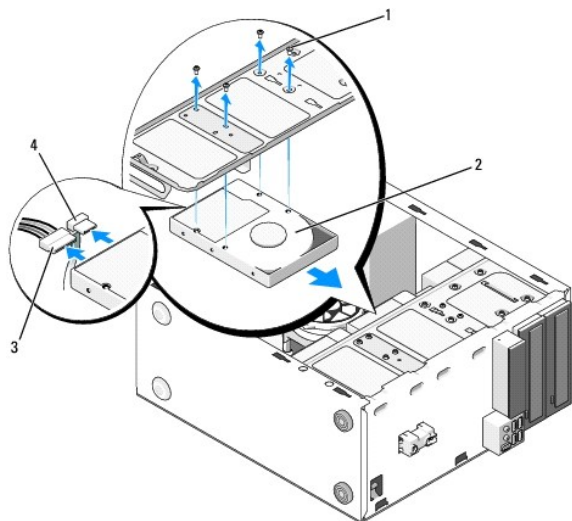
1. Slijedite upute navedene u odjeljku [Prije radova na svom računalu](#).
2. Uklonite pokrov računala (pogledajte [Uklanjanje pokrova računala](#)).
3. Kod računala Vostro 220s uklonite nosač kućišta (pogledajte [Uklanjanje podupirača kućišta](#)).
4. Iskopčajte kabel za napajanje i podatkovni kabel optičkog pogona s njegove stražnje strane.
5. Za Vostro 420 i Vostro 220:
 - a. Odvijte vijke koji pričvršćuju tvrdi disk na kućište.
 - b. Izvucite pogon iz ležišta gurajući ga prema stražnjoj strani računala.

Vostro™ 420



1	vijci (4)	2	tvrdi disk
3	kabel za napajanje	4	podatkovni kabel

Vostro 220

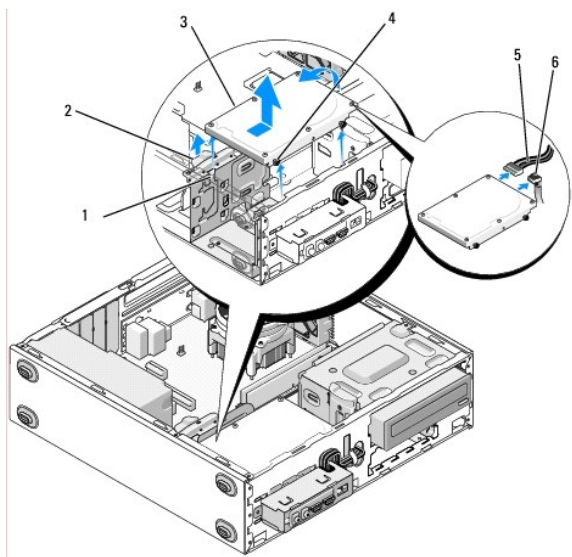


1	vijci (4)	2	tvrdi disk
3	kabel za napajanje	4	podatkovni kabel

6. Za Vostro 220s:

- a. Podignite i zadržite jezičac za otpuštanje tvrdog diska.
- b. Povucite pogon djelomično iz ležišta, okrenite stražnji dio pogona prema gore sve dok pogon ne bude okomit na držač diska i uvlačite vijke kroz poprečne otvore držača pogona sve dok pogon ne budete mogli izvaditi iz računala.
- c. Ponovite [korak a](#) i [korak b](#) za drugi tvrdi disk, ako je instaliran.

Vostro 220s



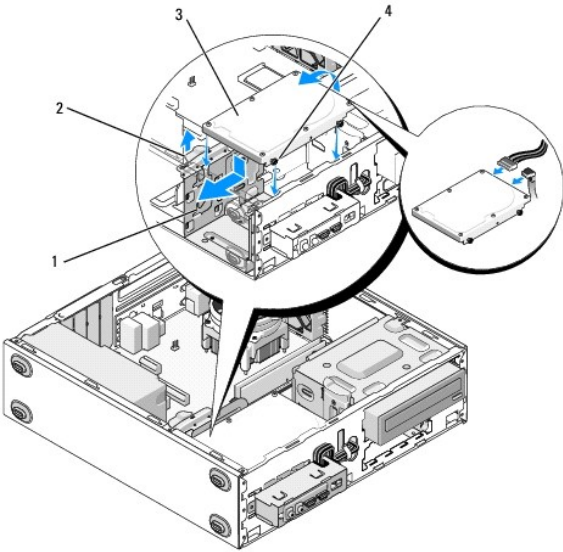
1	poprečni otvori (2)	2	jezičac za otpuštanje tvrdog diska
3	tvrdi disk	4	vodilice vijaka (4)
5	kabel za napajanje	6	podatkovni kabel

7. Ako postavljate zamjenski tvrdi disk, prijedite na [korak 3](#) u [Zamjena ili dodavanje tvrdog diska](#).
Ako ovaj pogon uklanjate trajno, a ležište pogona ostat će prazno, prijedite na [korak 8](#).
8. Iskopčajte podatkovni kabel s matične ploče (pogledajte [Komponente matične ploče](#)) i izvadite kabel iz računala.
9. Slijedite upute navedene u odjeljku [Nakon radova na računalu](#).
10. Prilikom ponovnog pokretanja računala, provjerite konfiguraciju pogona u programu za postavljanje sustava:
 - a. Uđite u program za postavljanje sustava (upute potražite u odjeljku [Program Postavljanje sustava](#)).
 - b. U odjeljku **Pogoni** u programu za postavljanje sustava, pod stavkom **Pogon 0 do 3** postavite pravilnu konfiguraciju pogona.

Zamjena ili dodavanje tvrdog diska

1. Slijedite upute navedene u odjeljku [Prije radova na svom računalu](#).
2. Uklonite pokrov računala (pogledajte [Uklanjanje pokrova računala](#)).
3. Provjerite dokumentaciju pogona kako biste provjerili je li konfiguriran za vaše računalo.
4. Za Vostro 220s:
 - a. Podignite i zadržite jezičac za otpuštanje tvrdog diska.
 - b. Povucite pogon djelomično iz ležišta, okrenite stražnji dio pogona prema gore sve dok pogon ne bude okomit na držač diska i uvlačite vijke kroz poprečne otvore držača pogona sve dok pogon ne budete mogli izvaditi iz računala.
 - c. Ponovite [korak a](#) i [korak b](#) za drugi tvrdi disk, ako je instaliran.

Vostro 220s

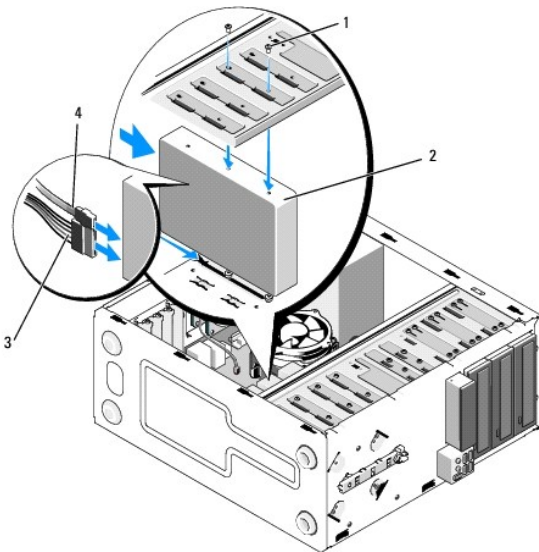


1	poprečni otvori (2)	2	jezičac za otpuštanje tvrdog diska
3	tvrdi disk	4	vodilce vijaka (4)

5. Za Vostro 420 i Vostro 220:

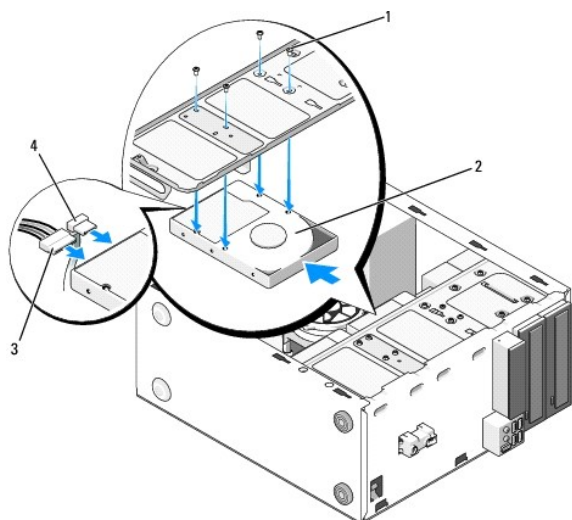
- a. Umetnite tvrdi disk u ležište tvrdog diska.
- b. Poravnajte otvore s bočne strane tvrdog diska s otvorima na držaču diska i postavite vijke kako biste učvrstili disk u ležištu.

Vostro 420



1	vijci (ukupno 4: 2 vijka za uvođenje pogona u utor i 2 vijka za učvršćivanje pogona u utoru)	2	tvrdi disk
3	kabel za napajanje	4	podatkovni kabel

Vostro 220



1	vijci (4)	2	tvrdi disk
3	kabel za napajanje	4	podatkovni kabel

6. Priključite kabel napajanja i podatkovni kabel na stražnju stranu pogona.

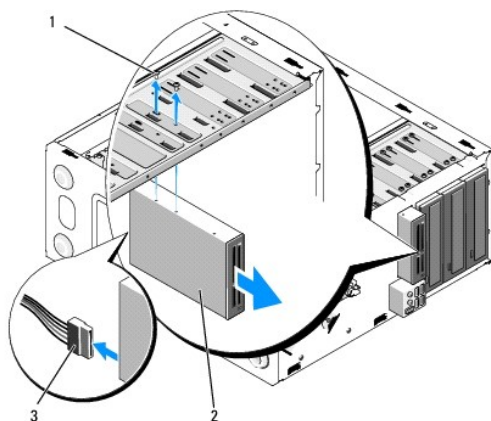
- OBAVIJEST:** Priklučci su oblikovani za pravilno umetanje, tj., udubljenje ili iglica koja nedostaje na jednom priključku pristaje na jezičak ili rupu na drugom priključku. Prije umetanja priključaka kabela, pravilno ih poravnajte kako biste izbjegli oštećenje priključaka.
- Provjerite je li drugi kraj podatkovnog kabela priključen na sučelje označeno sa "SATA0", "SATA1", "SATA2" ili "SATA3" na matičnoj ploči (pogledajte [Komponente matične ploče](#)).
 - Provjerite jesu li svi kabele ispravno i čvrsto povezani.
 - Kod računala Vostro 220s ponovo namjestite nosač kućišta (pogledajte [Zamjena podupirača kućišta](#)).
 - Slijedite upute navedene u odjeljku [Nakon radova na računalu](#).
 - Prilikom ponovnog pokretanja računala, provjerite konfiguraciju pogona u programu za postavljanje sustava:
 - Uđite u program za postavljanje sustava (upute potražite u odjeljku [Program Postavljanje sustava](#)).
 - U odjeljku **Pogoni** u programu za postavljanje sustava, pod stavkom **Pogon 0 do 3** postavite pravilnu konfiguraciju pogona.
 - U dokumentaciji koju ste dobili s pogonom potražite upute za instaliranje softvera potrebnog za rad pogona.

Čitač medijskih kartica

- OPREZ:** Prije rada na unutrašnjosti računala pročitajte sigurnosne upute koje ste dobili s računalom. Dodatne sigurnosne informacije potražite na početnoj stranici za sukladnost sa zakonskim odredbama na www.dell.com/regulatory_compliance.
- OPREZ:** Kako biste otklonili mogućnost električnog udara, prije skidanja pokrova računala uvijek isključite računalo iz zidne utičnice.

Uklanjanje čitača medijskih kartica

- Slijedite upute navedene u odjeljku [Prije radova na svom računalu](#).
- Uklonite pokrov računala (pogledajte [Uklanjanje pokrova računala](#)).
- Uklonite okvir (pogledajte [Uklanjanje prednje maske](#)).

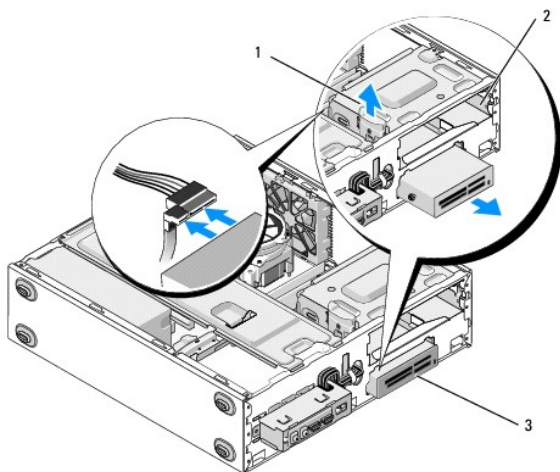


1	vijci (2)	2	čitač medijskih kartica
3	kabel USB sučelja		

4. Iskopčajte USB kabel sa stražnje strane čitača medijskih kartica.

5. Kod računala Vostro 420 i Vostro 220, uklonite dva vijka koji učvršćuju uređaj s držačem.

Za Vostro 220s podignite jezičak za otpuštanje koji učvršćuje optički pogon i uređaj od 3,5 inča s njihovim držačima.



1	jezičak za oslobađanje	2	ležište optičkog pogona
3	čitač medijskih kartica		

6. Izvucite uređaj kroz prednji dio računala.

7. Ako postavljate zamjenski tvrdi disk, prijedite na [korak 5](#) u [Zamjena ili dodavanje čitača medijskih kartica](#).

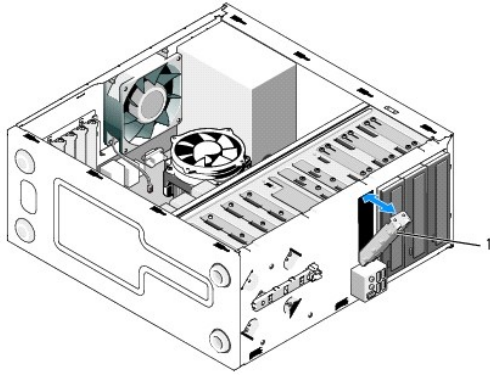
Ako uređaj uklanjate trajno i ležište pogona ostat će prazno, prijedite na [korak 8](#).

8. Iskopčajte kabl USB sučelja s matične ploče (pogledajte [Komponente matične ploče](#)) i izvadite kabl iz računala.

9. Postavljanje umetka od 3,5 inča kroz otvor na prednjoj ploči u prazno ležište pogona:

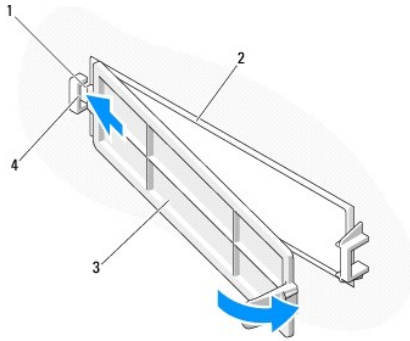
- a. Držeći umetak pod nagibom, umetnite jedan kraju u otvor ležišta pogona.
- b. Potisnite drugi kraj umetka kroz otvor sve dok se ne učvrsti u ležištu.

NAPOMENA: Radi sukladnosti s FCC propisima, postavite umetak od 3,5 inča prilikom svakog trajnog uklanjanja uređaja iz računala.



1	Umetak od 3,5 inča za prednju ploču
---	-------------------------------------

10. Kod računala Vostro 220s potisnite jezičak za otpuštanje prema dolje kako biste ponovo učvrstili optički pogon.
11. Postavite poklopac za prazno ležište na okvir:
 - a. Držeći poklopac pod nagibom, umetnite jezičak na jednom rubu poklopca u utor na odgovarajućem rubu otvora okvira.
 - b. Spustite poklopac sve dok ne bude dobro učvršćen u otvoru okvira.

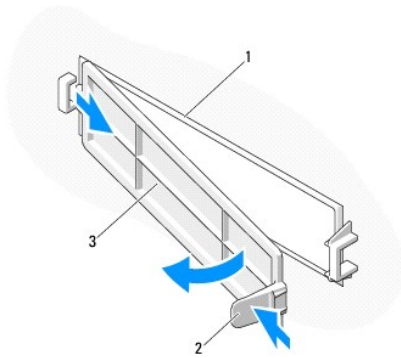


1	jezičak	2	unutarnja strana okvira
3	poklopac za prazno ležište	4	utor u otvoru okvira

12. Ponovno namjestite okvir (pogledajte [Ponovno namještanje prednje maske](#)).
13. Slijedite upute navedene u odjeljku [Nakon radova na računalu](#).
14. Uđite u program za postavljanje sustava (upute potražite u odjeljku [Program Postavljanje sustava](#)) i ažurirajte postavke pogona.

Zamjena ili dodavanje čitača medijskih kartica

1. Slijedite upute navedene u odjeljku [Prije radova na svom računalu](#).
2. Uklonite pokrov računala (pogledajte [Uklanjanje pokrova računala](#)).
3. Uklonite okvir (pogledajte [Uklanjanje prednje maske](#)).
4. Ako čitač medijskih kartica dodajete računalu koje prethodno nije imalo instaliran uređaj u ležištu diska od 3,5 inča, najprije trebate:
 - a. Ukloniti metalnu pločicu (odlomiti je) iz praznog ležišta pogona od 3,5 inča (pogledajte [Uklanjanje \(odlamanje\) metalne pločice ležišta pogona](#)).
 - b. Za Vostro 220s podignuti jezičak za otpuštanje koji učvršćuje optički pogon i uređaj od 3,5 inča s njihovim držačima.
 - c. Ukloniti poklopac praznog ležišta iz okvira. Pritisnuti jezičak za otpuštanje s unutarnje strane okvira i podignuti poklopac iz okvira.



1	unutarnja strana okvira	2	jezičak za oslobađanje
3	poklopac za prazno ležište		

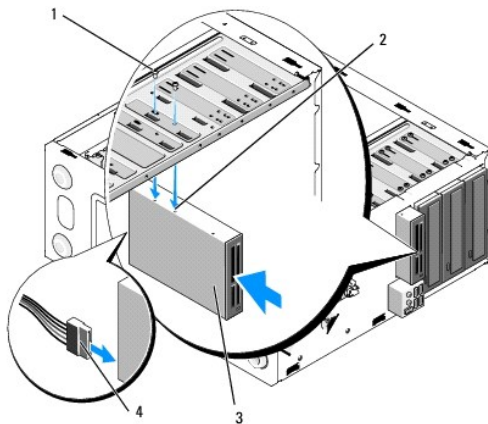
5. Izvadite čitač medijskih kartica iz pakiranja.
6. Kod računala Vostro 220s postavite dva vijka sa svake strane čitača medijskih kartica.
7. Lagano umetnite uređaj u ležište s prednje strane računala.
8. Za Vostro 420 i Vostro 220:
 - a. Poravnajte otvore vijaka na uređaju s otvorom vijaka i otvorom na držaču pogona.
 - b. Ponovo postavite i pričvrstite dva vijka kako biste učvrstili uređaj u držaču uređaja.
9. Kod računala Vostro 220s potisnite jezičak prema dolje kako biste učvrstili optički pogon i uređaj od 3,5 inča s njihovim držačima.

NAPOMENA: Prije priključivanja kabela USB sučelja na stražnju stranu uređaja, postavite čitač medijskih kartica u ležište pogona.

10. Priključite kabel USB sučelja na stražnju stranu uređaja.

OBAVI JEST: Priključci su oblikovani za pravilno umetanje, tj., udubljenje ili iglica koja nedostaje na jednom priključku pristaje na jezičak ili rupu na drugom priključku. Prije umetanja priključaka kabela, pravilno ih poravnajte kako biste izbjegli oštećenje priključaka.

11. Proverite je li drugi kraj kabela USB sučelja povezan s USB priključkom na matičnoj ploči (pogledajte [Komponente matične ploče](#)).



1	vijci (2)	2	otvori vijaka (2)
3	čitač medijskih kartica	4	kabel USB sučelja

12. Ponovno namjestite okvir (pogledajte [Ponovno namještanje prednje maske](#)).
13. Slijedite upute navedene u odjeljku [Nakon radova na računalu](#).
14. U dokumentaciji koju ste dobili s pogonom potražite upute za instaliranje softvera potrebnog za rad pogona.

15. Uđite u program za postavljanje sustava (upute potražite u odjeljku [Program Postavljanje sustava](#)) i ažurirajte postavke pogona.

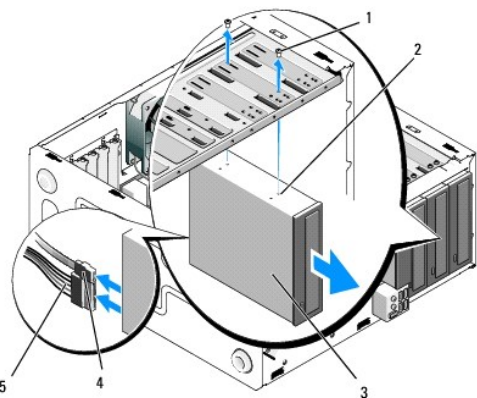
Optički pogon

⚠ OPREZ: Prije rada na unutrašnjosti računala pročitajte sigurnosne upute koje ste dobili s računalom. Dodatne sigurnosne informacije potražite na početnoj stranici za sukladnost sa zakonskim odredbama na www.dell.com/regulatory_compliance.

⚠ OPREZ: Kako biste otklonili mogućnost električnog udara, prije skidanja pokrova računala uvijek isključite računalu iz zidne utičnice.

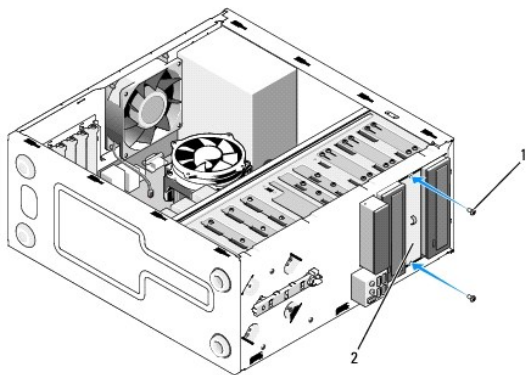
Uklanjanje optičkog pogona

1. Slijedite upute navedene u odjeljku [Prije radova na svom računalu](#).
2. Uklonite pokrov računala (pogledajte [Uklanjanje pokrova računala](#)).
3. Uklonite okvir (pogledajte [Ponovno namještanje prednje maske](#)).
4. Iskopčajte kabel za napajanje i podatkovni kabel optičkog pogona s njegove stražnje strane.



1	vijci (2)	2	otvori za vijke (4)
3	optički pogon	4	podatkovni kabel
5	kabel za napajanje		

5. Kod računala Vostro 420 i Vostro 220, uklonite dva vijka koji učvršćuju optički pogon s držačem.
6. Izvucite optički pogon kroz prednji dio računala.
7. *Ako postavljate zamjenski optički pogon, prijeđite na [korak 5](#) u [Ponovno postavljanje ili dodavanje optičkog pogona](#). Ako ovaj pogon uklanjate trajno, a ležište pogona ostat će prazno, prijeđite na [korak 8](#).*
8. [Komponente matične ploče](#) Iskopčajte podatkovni kabel s matične ploče (pogledajte) i izvadite kabel iz računala.
9. Kod računala Vostro 420 i Vostro 220 upotrijebite dva vijka za pričvršćivanje umetka od 5,25 inča za prednju ploču na prednji dio ležišta pogona.



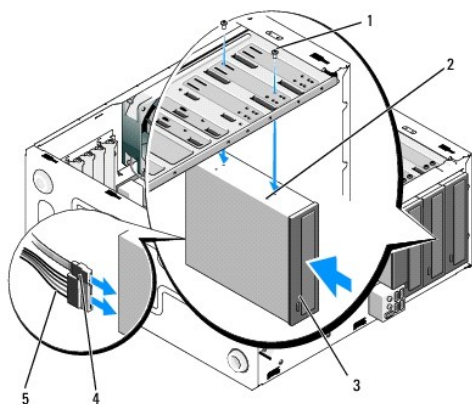
1	vijci (2)	2	Umetak od 5,25 inča za prednju ploču
---	-----------	---	--------------------------------------

NAPOMENA: Radi usklađivanja s FCC propisima, prilikom svakog trajnog uklanjanja optičkog pogona iz računala postavite umetak za prednju ploču od 5,25 inča.

10. Ponovno namjestite okvir (pogledajte [Ponovno namještanje prednje maske](#)).
11. Slijedite upute navedene u odjeljku [Nakon radova na računalu](#).
12. Uđite u program za postavljanje sustava (upute potražite u odjeljku [Program Postavljanje sustava](#)) i ažurirajte postavke pogona.

Ponovno postavljanje ili dodavanje optičkog pogona

1. Slijedite upute navedene u odjeljku [Prije radova na svom računalu](#).
2. Uklonite pokrov računala (pogledajte [Uklanjanje pokrova računala](#)).
3. Uklonite okvir (pogledajte [Uklanjanje prednje maske](#)).
4. Ako optički pogon dodajete u ležište u koje prethodno nije bio postavljen uređaj, uklonite metalnu pločicu (odlomite umetak prednje ploče) iz praznog ležišta pogona (pogledajte [Uklanjanje \(odlamanje\) metalne pločice ležišta pogona](#)).
5. Izvadite optički pogon iz pakiranja.
6. Lagano umetnite optički pogon u ležište s prednje strane računala.
7. Za Vostro 420 i Vostro 220:
 - a. Poravnajte utor za vijke na optičkom pogonu s utorima za vijke na ležištu pogona.
 - b. Vratite i pritegnite dva vijka koja pričvršćuju optički pogon.
8. Priključite kabel za napajanje i podatkovni kabel optičkog pogona na stražnju stranu pogona.
- ➡ **OBAVIJEST:** Priključci su oblikovani za pravilno umetanje, tj., udubljenje ili iglica koja nedostaje na jednom priključku pristaje na jezičak ili rupu na drugom priključku. Prije umetanja priključaka kabela, pravilno ih poravnajte kako biste izbjegli oštećenje priključaka.
9. Provjerite je li drugi kraj podatkovnog kabela priključen na SATA4, SATA5, ili SATA6 priključak na matičnoj ploči (pogledajte [Komponente matične ploče](#)).



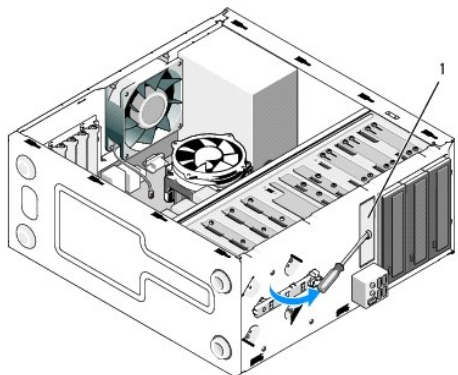
1	vijci (2)	2	otvori za vijke
3	optički pogon	4	podatkovni kabel
5	kabel za napajanje		

10. Ponovno namjestite okvir (pogledajte [Ponovno namještanje prednje maske](#)).
11. Slijedite upute navedene u odjeljku [Nakon radova na računalu](#).
12. U dokumentaciji koju ste dobili s pogonom potražite upute za instaliranje softvera potrebnog za rad pogona.
13. Uđite u program za postavljanje sustava (upute potražite u odjeljku [Program Postavljanje sustava](#)) i ažurirajte postavke pogona.

Uklanjanje (odlamanje) metalne pločice ležišta pogona

Vostro 420 i Vostro 220

Vostro 420

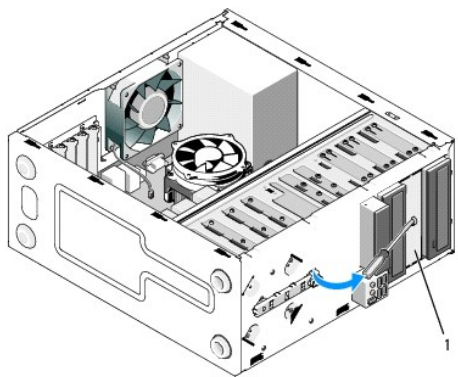


1	metalna pločica ležišta od 3,5 inča
---	-------------------------------------

Da biste uklonili metalnu pločicu ležišta od 3,5 inča, umetnite vrh Phillips odvijača u utor na pločici i okrenite odvijač prema van kako biste postigli učinak poluge te zakrenuli i naposljetku odlomili dva metalna jezička koji pričvršćuju pločicu za kućište.

NAPOMENA: Bacite metalnu pločicu ležišta od 3,5 inča nakon uklanjanja. Nije namijenjena za višekratnu uporabu. Ako odlučite trajno ukloniti uređaj iz ležišta od 3,5 inča, otvor praznog ležišta od 3,5 inča (nakon prethodnog uklanjanja metalne pločice odlamanjem) možete zatvoriti umetkom za prednju ploču.

Metalne pločice za ležišta pogona od 5,25 inča mogu se ponovo koristiti kao umeci prednje ploče za zatvaranje ležišta pogona od 5,25 inča. Prije uklanjanja metalne pločice za ležište optičkog pogona od 5,25 inča, provjerite radi li se o pločici koja se uklanja odlamanjem ili o pločici pričvršćenoj pomoću dvaju vijaka. Uklonite dva vijaka ako su postavljeni ili upotrijebite Phillips odvijač kako biste odlomili pločicu.



1 metalna pločica ležišta od 5,25 inča (za prazno ležište optičkog pogona)

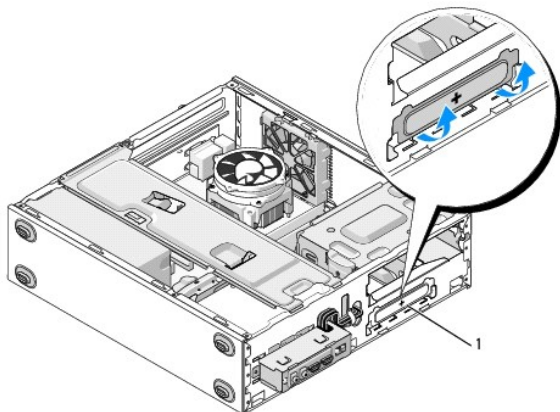
NAPOMENA: Sačuvajte metalne pločice od 5,25 inča za ponovnu uporabu ako odlučite trajno ukloniti optički pogon. Otvore vijaka za ponovno korištenje imaju samo metalne pločice koje se uklanjaju odlamanjem. Radi sukladnosti s FCC propisima, otvor praznog optičkog pogona mora biti prekriven metalnom pločicom (umetkom prednje ploče).

Vostro 220s

Da biste uklonili metalnu pločicu ležišta od 3,5 inča, okrenite je prema gore kako biste odlomili metalne jezičke koji pločicu drže pričvršćenom za kućište.

NAPOMENA: Bacite metalnu pločicu ležišta od 3,5 inča nakon uklanjanja. Nije namijenjena za višekratnu uporabu. Ako odlučite trajno ukloniti uređaj iz ležišta od 3,5 inča, otvor praznog ležišta od 3,5 inča (nakon prethodnog uklanjanja metalne pločice odlamanjem) možete zatvoriti umetkom za prednju ploču.

Vostro 220s



1 metalna pločica ležišta od 3,5 inča

[Povratak na Stranicu sa sadržajem](#)

[Povratak na Stranicu sa sadržajem](#)

Ventilator

Servisni priručnik za Dell™ Vostro™ 420/220/220s

- [Uklanjanje ventilatora kućišta](#)
- [Ponovno namještanje ventilatora kućišta](#)

⚠ OPREZ: Prije rada na unutrašnjosti računala pročitajte sigurnosne upute koje ste dobili s računalom. Dodatne sigurnosne informacije potražite na početnoj stranici za sukladnost sa zakonskim odredbama na www.dell.com/regulatory_compliance.

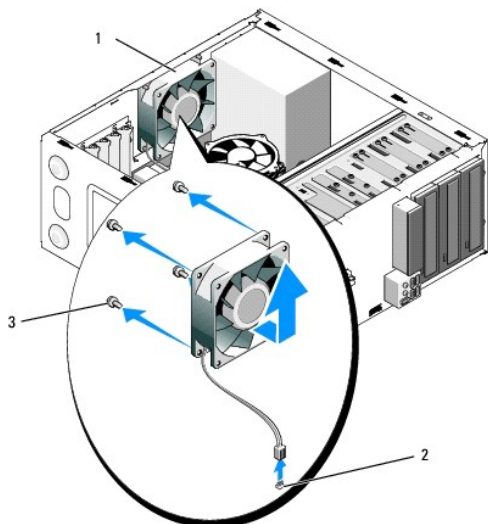
⚠ OPREZ: Uvijek isključite računalo iz utičnice prije nego što uklonite pokrov kako biste se zaštitili od mogućeg električnog udara, rana uzrokovanih pomicanjem lopatica ventilatora ili ostalih neočekivanih ozljeda.

🔄 OBAVI JEST: Postupak uklanjanja i zamjene ventilatora kućišta je identičan (osim ako je drugačije navedeno) za računala Vostro 420, Vostro 220 i Vostro 220s. Priložene slike služe samo kao primjer i možda ne odgovaraju u potpunosti vašem računalu.

Uklanjanje ventilatora kućišta

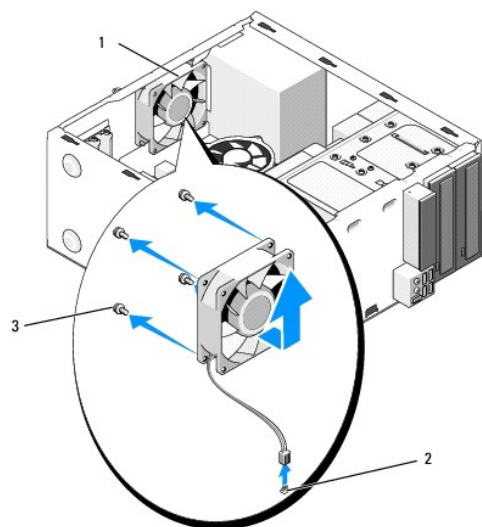
1. Slijedite upute navedene u odjeljku [Prije radova na svom računalu](#).
2. Uklonite pokrov računala (pogledajte [Uklanjanje pokrova računala](#)).
3. Iskopčajte kabel ventilatora kućišta iz matične ploče.
4. Pridržavajte ventilator i odvijte četiri vijka koji pričvršćuju ventilator na kućištu.
5. Kod računala Vostro 220s pomaknite ventilator prema prednjoj strani računala kako biste ga odvojili od kućišta.
6. Lagano pomaknite ventilator prema središtu računala i podignite ga iz kućišta.

Vostro 420



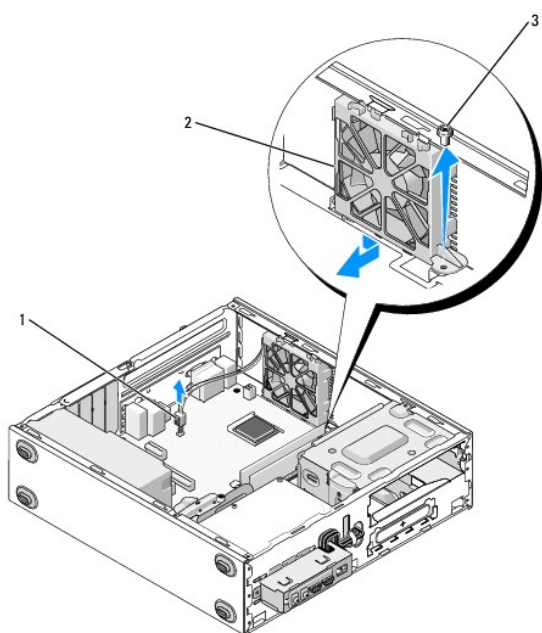
1	ventilator kućišta	2	konektor napajanja na matičnoj ploči
3	vijci (4)		

Vostro 220



1	ventilator kućišta	2	konektor napajanja na matičnoj ploči
3	vijci (4)		

Vostro 220s



1	konektor napajanja na matičnoj ploči	2	ventilator kućišta
3	vijak		

Ponovno namještanje ventilatora kućišta

1. Za Vostro 220s:

- a. Spustite ventilator u kućište tako da rupa vijka na ventilatoru bude nešto ispred rupe vijka u podnožju ventilatora na kućištu.
- b. Pritisnite ventilator prema bočnoj strani kućišta, a zatim ga pomaknite prema stražnjoj strani računala dok se ne učvrsti u položaju.
- c. Nastavite na [korak 3.](#)

2. Držeći kućište ventilatora, poravnajte rupe vijaka i postavite vijke koji učvršćuju ventilator za kućište.
3. Spojite kabel ventilatora na matičnu ploču (pogledajte [Komponente matične ploče](#)).
4. Slijedite upute navedene u odjeljku [Nakon radova na računalu](#).

[Povratak na Stranicu sa sadržajem](#)

Sklop hladnjaka/ventilatora procesora

Servisni priručnik za Dell™ Vostro™ 420/220/220s

- [Uklanjanje sklopa hladnjaka/ventilatora procesora](#)
- [Zamjena sklopa hladnjaka/ventilatora procesora](#)

OPREZ: Prije rada na unutrašnjosti računala pročitajte sigurnosne upute koje ste dobili s računalom. Dodatne sigurnosne informacije potražite na početnoj stranici za sukladnost sa zakonskim odredbama na www.dell.com/regulatory_compliance.

OPREZ: Uvijek isključite računalo iz utičnice prije nego što uklonite pokrov kako biste se zaštitili od mogućeg električnog udara, rana uzrokovanih pomicanjem lopatica ventilatora ili ostalih neočekivanih ozljeda.

OBAVI JEST: Postupak uklanjanja i zamjene pogona je identičan za računala Vostro 420, Vostro 220 i Vostro 220s. Priložena slika služe samo kao primjer i možda ne odgovara u potpunosti vašem računalu.

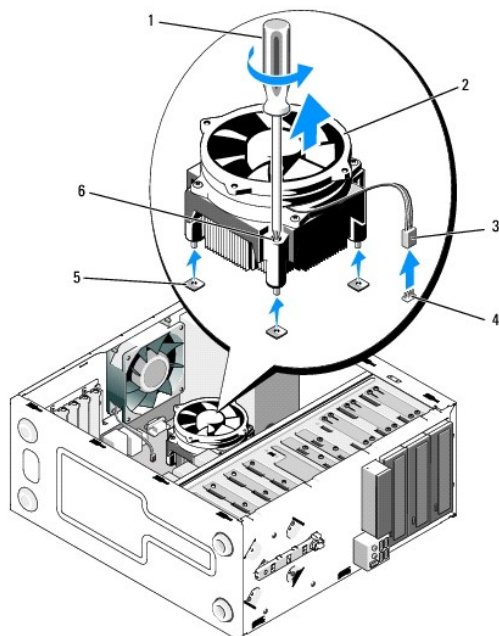
Uklanjanje sklopa hladnjaka/ventilatora procesora

1. Slijedite upute navedene u odjeljku [Prije radova na svom računalu](#).
2. Uklonite pokrov računala (pogledajte [Uklanjanje pokrova računala](#)).
3. Iskopčajte kabel ventilatora hladnjaka s matične ploče.
4. Odvrnite tri vijka koji pričvršćuju sklop hladnjaka/ventilatora na matičnoj ploči.

OPREZ: Sklop hladnjaka/ventilatora može tijekom rada postati vrlo vruć. Svakako provjerite je li se hladnjak dovoljno ohladio prije nego što ga dodirnete.

OBAVI JEST: Između procesora i hladnjaka može postojati čvrst sloj toplinske paste. Ne koristite prekomjernu silu za odvajanje sklopa hladnjaka od procesora kako biste izbjegli oštećivanje procesora.

5. Pažljivo podignite sklop hladnjaka i izvadite ga iz računala. Postavite sklop s ventilatorom okrenutim prema dolje i s termičkim mazivom okrenutim prema gore.

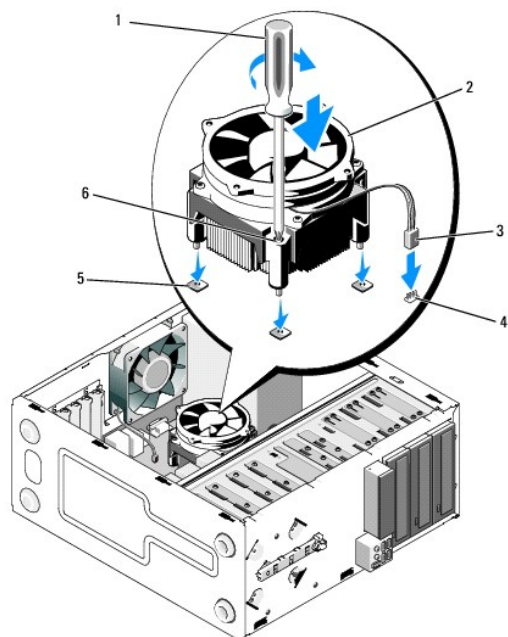


1	Phillipsov odvijač	2	Sklop hladnjaka/ventilatora
3	kabel hladnjaka/ventilatora	4	konektor ventilatora na matičnoj ploči
5	rupe za vijke s gumenim košuljicama (4)	6	vijci za pričvršćivanje (4)

Zamjena sklopa hladnjaka/ventilatora procesora

➔ **OBAVIJEST:** Osim ako je za rad novog procesora potreban novi hladnjak, prilikom izmjene procesora ponovno uporabite originalni hladnjak.

1. Po potrebi nanesite toplinsku pastu na hladnjak.
2. Četiri vijka na sklopu hladnjaka poravnajte s otvorima za vijke i gumenim košuljicama na matičnoj ploči.



1	Phillipsov odvijač	2	Sklop hladnjaka/ventilatora
3	kabel hladnjaka/ventilatora	4	konektor ventilatora na matičnoj ploči
5	rupe za vijke s gumenim košuljicama	6	vijci za pričvršćivanje (4)

3. Zavrните tri vijka koji pričvršćuju sklop hladnjaka na matičnoj ploči.

➔ **OBAVIJEST:** Pobrinite se da sklop hladila bude pravilno postavljen i pričvršćen.

4. Pričvrstite kabel sklopa hladnjaka/ventilatora na matičnu ploču (pogledajte [Komponente matične ploče](#)).
5. Slijedite upute navedene u odjeljku [Nakon radova na računalu](#).

[Povratak na Stranicu sa sadržajem](#)

[Povratak na Stranicu sa sadržajem](#)

I/O ploča

Servisni priručnik za Dell™ Vostro™ 420/220/220s

- [Uklanjanje I/O ploče](#)
- [Ponovno namještanje ulazno/izlazne ploče](#)

⚠ OPREZ: Prije rada na unutrašnjosti računala pročitajte sigurnosne upute koje ste dobili s računalom. Dodatne sigurnosne informacije potražite na početnoj stranici za sukladnost sa zakonskim odredbama na www.dell.com/regulatory_compliance.

⚠ OPREZ: Kako biste otklonili mogućnost električnog udara, prije skidanja pokrova računala uvijek isključite računalu iz zidne utičnice.

➡ OBAVIJEST: Postupak uklanjanja i zamjene I/O ploče je identičan (osim ako je drugačije navedeno) za računala Vostro 420, Vostro 220 i Vostro 220s. Priložene slike služe samo kao primjer i možda ne odgovaraju u potpunosti vašem računalu.

Uklanjanje I/O ploče

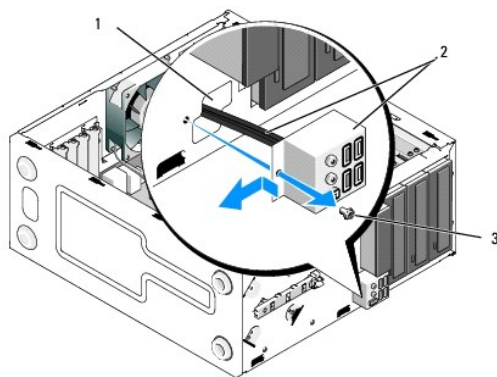
📌 NAPOMENA: Zabilježite položaj svih kabela dok ih uklanjate tako da ih možete kasnije pravilno namjestiti prilikom ugradnje nove I/O ploče.

1. Slijedite upute navedene u odjeljku [Prije radova na svom računalu](#).
2. Uklonite pokrov računala (pogledajte [Uklanjanje pokrova računala](#)).
3. Uklonite okvir (pogledajte [Uklanjanje prednje maske](#)).
4. Iskopčajte kabele I/O ploče iz matične ploče.
5. Za Vostro 220s:
 - a. Uklonite nosač kućišta (pogledajte [Uklanjanje podupirača kućišta](#)).
 - b. Izvadite sve tvrde diskove iz držača tvrdih diskova (pogledajte [Uklanjanje tvrdog diska](#)).
6. Odvojite kabele od metalnih kopči (ako ih ima) koje pričvršćuju kabele za unutarnje stjenke kućišta.
7. Odvijte vijak koji pričvršćuje I/O ploču za prednju ploču.

➡ OBAVIJEST: Prilikom vađenja I/O ploče iz računala pažljivo provucite kabele kroz ležišta, rupe i otvor prednje ploče kako biste spriječili oštećenje konektora kabela i kopči za privlačenje kabela (ako ih ima).

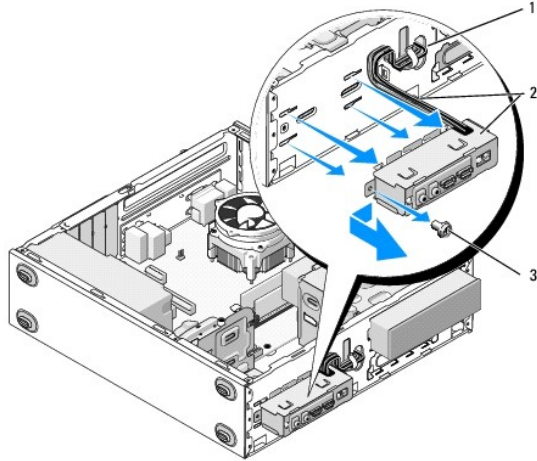
8. Lagano odvojite I/O ploču od računala dok ne provučete kabele kroz ležišta, rupe i otvor prednje ploče.

Vostro 420



1	otvor prednje ploče	2	I/O ploča i kabele
3	vijak		

Vostro 220s



1	otvor prednje ploče	2	I/O ploča i kabeli
3	vijak		

Ponovno namještanje ulazno/izlazne ploče

OBAVIJEST: Prilikom postavljanja I/O ploče u računalo, pazite da ne oštetite konektore kabela i kopče za provlačenje kabela (ako ih ima).

1. Provucite kabele I/O ploče u kućište kroz otvor I/O ploče i provedite ih kroz različite rupe i ležišta.
2. Uvucite kabele I/O ploče u kopče kabela (ako ih ima).
3. Ponovno zavrните vijak koji pričvršćuje I/O ploču.
4. Ponovno spojite kabele na matičnu ploču (pogledajte [Komponente matične ploče](#)).
5. Za Vostro 220s:
 - a. Vratite na mjesto nosač kućišta (pogledajte [Zamjena podupirača kućišta](#)).
 - b. Ponovo postavite sve tvrde diskove u držač tvrdih diskova (pogledajte [Zamjena ili dodavanje tvrdog diska](#)) koje ste uklonili pod stavkom [korak 5](#) iz [Uklanjanje I/O ploče](#).
6. Slijedite upute navedene u odjeljku [Nakon radova na računalu](#).

[Povratak na Stranicu sa sadržajem](#)

[Povratak na Stranicu sa sadržajem](#)

Memorijski modul(i)

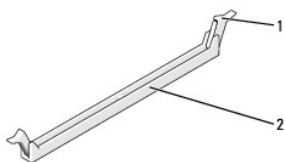
Servisni priručnik za Dell™ Vostro™ 420/220/220s

- [Uklanjanje memorijskih modula](#)
- [Ponovno postavljanje ili dodavanje memorijskog modula](#)

⚠ OPREZ: Prije rada na unutrašnjosti računala pročitajte sigurnosne upute koje ste dobili s računalom. Dodatne sigurnosne informacije potražite na početnoj stranici za sukladnost sa zakonskim odredbama na www.dell.com/regulatory_compliance.

Uklanjanje memorijskih modula

1. Slijedite upute navedene u odjeljku [Prije radova na svom računalu](#).
2. Uklonite pokrov računala (pogledajte [Ponovno namještanje pokrova računala](#)).
3. Pronađite memorijske module na matičnoj ploči (pogledajte [Komponente matične ploče](#)).
4. Pritisnite sigurnosne kopče na krajevima priključka za memorijske module.



1 kopče za pričvršćivanje (2)	2 Priključak memorijskog modula
-------------------------------	---------------------------------

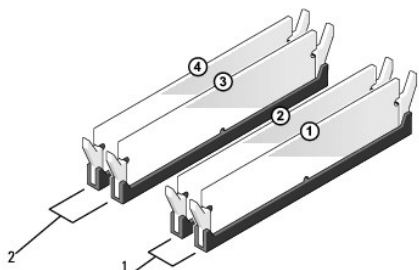
5. Uхватite modul i povucite ga prema gore.

Ako se modul teško vadi, lagano ga pogurnite prema naprijed i prema natrag da biste ga oslobodili iz priključka.

Ponovno postavljanje ili dodavanje memorijskog modula

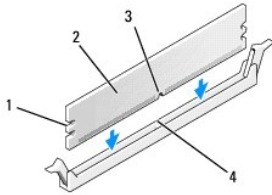
- ➔ **OBAVIJEŠT:** Ne ugrađujte ECC memorijske module.
- ➔ **OBAVIJEŠT:** Ako tijekom nadogradnje memorije uklonite originalne memorijske module iz računala, čuvajte ih odvojeno od svih novih modula koje imate, čak i ako ste kupili nove module tvrtke Dell. Ako je moguće, nemojte uparivati originalni memorijski modul s novim memorijskim modulom. U protivnom, računalo se možda neće pokretati kako treba. Preporučene memorijske konfiguracije za Vostro 420:
1) Par podudarnih memorijskih modula u DIMM priključcima 1 i 2 ili
2) Par podudarnih memorijskih modula u DIMM priključcima 1 i 2 i drugi podudarni par ugrađen u DIMM priključke 3 i 4.
- 📌 **NAPOMENA:** Ako ugradite miješane parove memorije PC2-5300 (DDR2 667-MHz) i PC2-6400 (DDR2 800-MHz), moduli će raditi brzinom najsporijeg ugrađenog modula.
- 📌 **NAPOMENA:** Ako ugrađujete jedan modul, obavezno ga umetnite u DIMM konektor 1 koji se nalazi najbliže procesoru, prije nego ugradite module u bilo koji drugi konektor.
- 📌 **NAPOMENA:** Vostro 420 može prihvatiti četiri DIMM modula; Vostro 220 i Vostro 220s mogu prihvatiti dva DIMM modula.

Vostro 420



1 Par A: podudarni par memorijskih modula u priključcima DIMM_1 i	2 Par B: podudarni par memorijskih modula u priključcima DIMM_3 i
---	---

1. Poravnajte zarez na dnu modula s poprečnim ispuččenjem na konektoru.

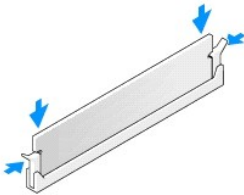


1	zarez (2)	2	memorijski modul
3	zarez	4	poprečno ispuččenje

OBAVIJEST: Da biste izbjegli oštećenje memorijskog modula, pritisnite modul ravno prema dolje u priključak tako da primijenite jednaku silu na oba kraja modula.

2. Potisnite modul u priključak dok ne klikne na mjesto.

Ako ispravno umetnete modul, sigurnosne kopče će se zatvoriti u zarez na krajevima modula.



3. Slijedite upute navedene u odjeljku [Nakon radova na računalu](#).
4. Ako se pojavi poruka da je promijenjena veličina memorije, pritisnite <F1> za nastavak.
5. Prijavite se na svoje računalo.
6. Desnom tipkom miša kliknite ikonu **My Computer** (Moje računalo) na vašoj radnoj površini Microsoft® Windows® i kliknite **Properties** (Svojstva).
7. Kliknite karticu **Općenito**.
8. Kako biste provjerili je li memorija ispravno postavljena te da li je računalo prepoznaje, provjerite navedenu količinu memorije (RAM).

[Povratak na Stranicu sa sadržajem](#)

Napajanje

Servisni priručnik za Dell™ Vostro™ 420/220/220s

- [Vađenje napajanja](#)
- [Zamjena napajanja](#)
- [Konektori napajanja istosmjernom strujom](#)
- [Raspodjela pinova DC konektora napajanja](#)

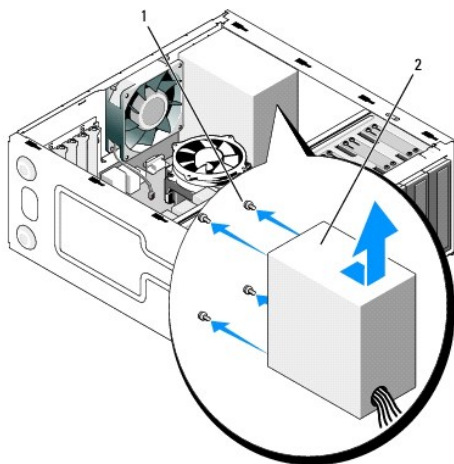
⚠ OPREZ: Prije rada na unutrašnjosti računala pročitajte sigurnosne upute koje ste dobili s računalom. Dodatne sigurnosne informacije potražite na početnoj stranici za sukladnost sa zakonskim odredbama na www.dell.com/regulatory_compliance.

⚠ OPREZ: Kako biste otklonili mogućnost električnog udara, prije skidanja pokrova računala uvijek isključite računalu iz zidne utičnice.

🔧 OBAVIJEST: Postupak uklanjanja i zamjene napajanja je identičan (osim ako je drugačije navedeno) za računala Vostro 420, Vostro 220 i Vostro 220s. Priložene slike služe samo kao primjer i možda ne odgovaraju u potpunosti vašem računalu.

Vađenje napajanja

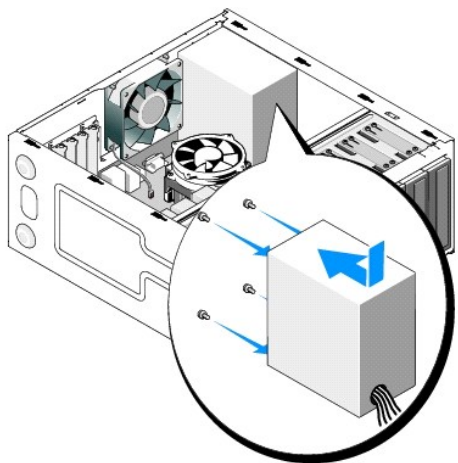
1. Slijedite upute navedene u odjeljku [Prije radova na svom računalu](#).
2. Uklonite pokrov računala (pogledajte [Uklanjanje pokrova računala](#)).
- 🔧 **OBAVIJEST:** Prilikom iskopčavanja kabela istosmjernog napajanja iz matične ploče i pogona, pogledajte kako su provučeni kabele ispod jezičaka na kućištu računala. Prilikom postavljanja napajanja, ove kabele morate provući na pravilan način kako biste spriječili njihovo oštećenje.
3. Za Vostro 220s:
 - a. Uklonite nosač kućišta (pogledajte [Uklanjanje podupirača kućišta](#)).
 - b. Pomaknite optički pogon prema naprijed koliko je potrebno da biste pristupili PWR1 konektoru na matičnoj ploči.
 - c. Uklonite sve instalirane PCI ili PCI Express kartice (pogledajte [Uklanjanje PCI ili PCI Express kartice](#)).
4. Iskopčajte kabele istosmjernog napajanja iz matične ploče (pogledajte [Komponente matične ploče](#) i pogona).
5. Odvojite kabele od njihovih držača (ako ih ima) na kućištu.
6. Odvijte vijke koji pričvršćuju napajanje za stražnji dio kućišta računala.



1	vijci (4) (samo 3 vijka za Vostro 220s)	2	napajanje
---	---	---	-----------

7. Pomaknite napajanje prema prednjoj strani računala i podignite ga.

Zamjena napajanja



1. Postavite zamjensko napajanje na mjesto.
2. Ponovo postavite i zategnite vijke koja pričvršćuju napajanje za stražnji dio kućišta računala.

⚠ OPREZ: Ukoliko ne vratite i ne pritegnete sve vijke može doći do električnog udara budući da su ti vijci ključni dio sustava uzemljenja.

➡ OBAVIJEST: Provucite kabele istosmjerne struke i postavite ih u držače (ako ih ima). Kabele treba pravilno provući kako bi se spriječilo njihovo oštećivanje.

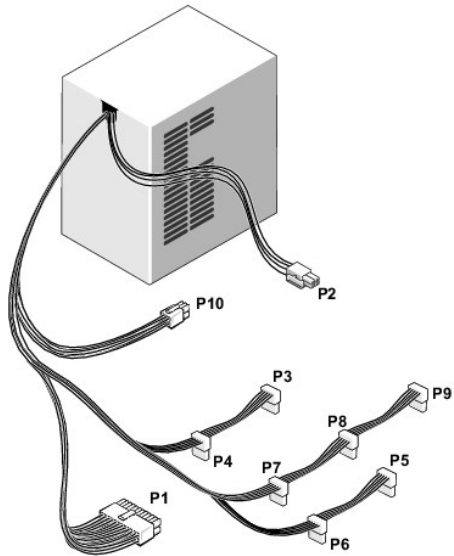
3. Ponovno ukopčajte kabele istosmjernog napajanja u matičnu ploču i pogone.

🔍 NAPOMENA: Ponovno provjerite sve kableske spojeve i uvjerite se da su sigurni.

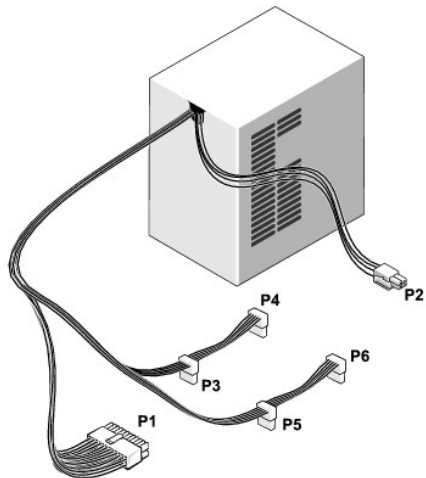
4. Za Vostro 220s:
 - a. Ponovo ugradite sve PCI ili PCI Express kartice (pogledajte [Ugradnja PCI ili PCI Express kartice](#)).
 - b. Ponovo umetnite optički pogon u ležište.
 - c. Vratite na mjesto nosač kućišta (pogledajte [Zamjena podupirača kućišta](#)).
5. Slijedite upute navedene u odjeljku [Nakon radova na računalu](#).

Konektori napajanja istosmjernom strujom

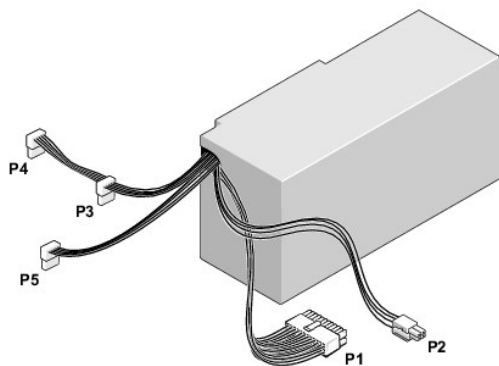
Vostro 420



Vostro 220

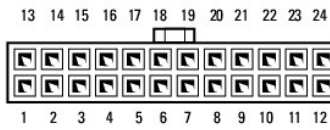


Vostro 220s



Raspodjela pinova DC konektora napajanja

Konektor P1 DC napajanja



Broj pina	Naziv signala	Boja žice	Dimenzija žice
1	3,3 V	Narančasta	20 AWG
2	3,3 V	Narančasta	20 AWG
3	RTN	Crna	20 AWG
4	5 V	Crvena	20 AWG
5	RTN	Crna	20 AWG
6	5 V	Crvena	20 AWG
7	RTN	Crna	20 AWG
8	POK	Siva	22 AWG
9	5 V AUX	Ljubičasta	20 AWG
10	+12 V	Žuta	20 AWG
11	+12 V	Žuta	20 AWG
12	3,3 V	Narančasta	20 AWG
13	3,3 V	Narančasta	20 AWG
14	- 12 V	Plava	22 AWG
15	RTN	Crna	20 AWG
16	PS_ON	Zelena	22 AWG
17	RTN	Crna	20 AWG
18	RTN	Crna	20 AWG
19	RTN	Crna	20 AWG
20	OTVORENO		
21	5 V	Crvena	20 AWG
22	5 V	Crvena	20 AWG
23	5 V	Crvena	20 AWG
24	RTN	Crna	20 AWG

Konektor P2 DC napajanja



Broj pina	Naziv signala	18-AWG žica
1	Uzemljenje	Crna
2	Uzemljenje	Crna
3	+12 VADC	Žuta
4	+12 VADC	Žuta

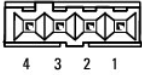
Konektori DC napajanja P3, P4, P5, P6, P7 i P8



Broj pina	Naziv signala	18-AWG žica
1	+3,3 VDC	Narančasta

2	Uzemljenje	Crna
3	+5 VDC	Crvena
4	Uzemljenje	Crna
5	+12 VBDC	Bijela

Konektor P9 DC napajanja



Broj pina	Naziv signala	22-AWG žica
1	+5 VDC	Crvena
2	Uzemljenje	Crna
3	Uzemljenje	Crna
4	+12 VADC	Žuta

Konektor P10 DC napajanja



Broj pina	Naziv signala	22-AWG žica
1	+12 VDC	Žuta
2	+12 VDC	Žuta
3	+12 VDC	Žuta
4	Uzemljenje	Crna
5	Uzemljenje	Crna
6	Uzemljenje	Crna

[Povratak na Stranicu sa sadržajem](#)


[Povratak na Stranicu sa sadržajem](#)


Matična ploča

Servisni priručnik za Dell™ Vostro™ 420/220/220s

- [Uklonite matičnu ploču.](#)
- [Ponovno namještanje matične ploče](#)

 **OPREZ:** Prije rada na unutrašnjosti računala pročitajte sigurnosne upute koje ste dobili s računalom. Dodatne sigurnosne informacije potražite na početnoj stranici za sukladnost sa zakonskim odredbama na www.dell.com/regulatory_compliance.

 **OPREZ:** Uvijek isključite vaše računalo iz utičnice prije nego što uklonite pokrov kako biste se zaštitili od mogućeg električnog udara, ozljeda uzrokovanih pomicanjem lopatica ventilatora ili ostalih neočekivanih ozljeda.

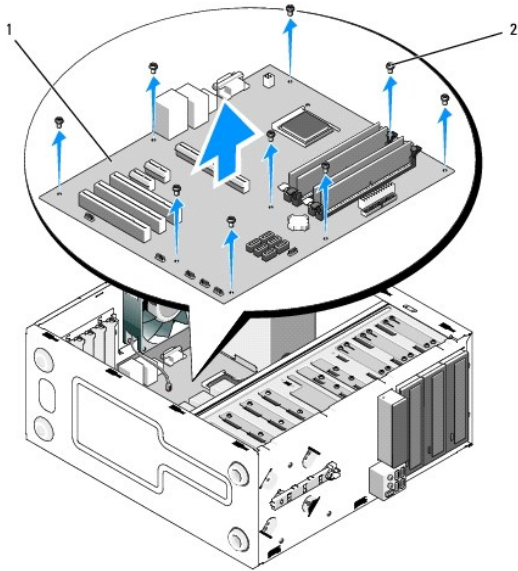
 **OBAVI JEST:** Postupak uklanjanja i zamjene matične ploče je identičan (osim ako je drugačije navedeno) za računala Vostro 420, Vostro 220 i Vostro 220s. Priložena slika služi samo kao primjer i možda ne odgovara u potpunosti vašem računalu.

Uklonite matičnu ploču:

1. Slijedite upute navedene u odjeljku [Prije radova na svom računalu](#).
2. Uklonite pokrov računala (pogledajte [Uklanjanje pokrova računala](#)).
3. Za Vostro 220s:
 - a. Uklonite nosač kućišta (pogledajte [Uklanjanje podupirača kućišta](#)).
 - b. Pomaknite optički pogon prema naprijed koliko je potrebno da biste pristupili PWR1 konektoru na matičnoj ploči.
4. Uklonite sve kartice za proširenje (pogledajte [Uklanjanje PCI ili PCI Express kartice](#)). Privremeno ih pohranite u antistatičko pakiranje kako biste spriječili oštećenje koje može nastati zbog statičkog elektriciteta.
5. Otpojite sve podatkovne kabele za CD/DVD/tvrđi disk s matične ploče.
6. Otpojite sve kabele s matične ploče.
7. Iskopčajte kabel istosmjernog napajanja iz matične ploče.
8. Ukoliko mijenjate matičnu ploču s drugom matičnom pločom:
 - a. Uklonite sklop hladnjaka/ventilatora procesora (pogledajte [Uklanjanje sklopa hladnjaka/ventilatora procesora](#)).
 - b. Uklonite memorijske module iz matične ploče (pogledajte [Ponovno postavljanje ili dodavanje memorijskog modula](#)) i pojedinačno ih pohranite u antistatička pakiranja.
 - c. Uklonite procesor s matične ploče (pogledajte [Uklanjanje procesora](#)) i pohranite ga u antistatičko pakiranje.
9. Iskopčajte kabel ventilatora kućišta iz matične ploče.
10. Iskopčajte sve preostale kabele iz matične ploče.
11. Ponovno zavijte osam vijaka koji pričvršćuju matičnu ploču za kućište.

 **OPREZ:** Matična ploča je iznimno lomljiva. Budite vrlo pažljivi pri rukovanju s matičnom pločom.

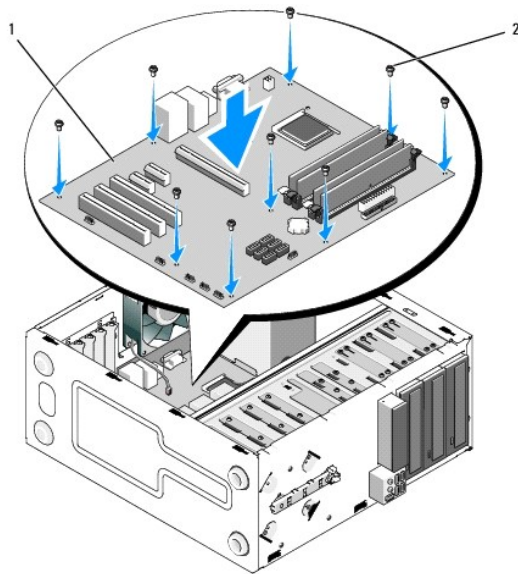
12. Pažljivo podignite matičnu ploču iz kućišta računala i spremite je u antistatičko pakiranje.



1	matična ploča	2	vijci (9)
---	---------------	---	-----------

Ponovno namještanje matične ploče

1. Poravnajte rupe na matičnoj ploči s rupama za vijke na kućištu računala pazeći pritom da se konektori stražnje ploče pravilno poravnaju s otvorima na poledini kućišta.



2. Ponovno zavrnite osam vijaka koji pričvršćuju matičnu ploču za kućište. Ne pritežite vijke prejako.

⚠ OPREZ: Ako pravilno ne vratite i ne pritegnete sve vijke, može doći do nedostatnog uzemljenja matične ploče što može prouzročiti kvarove u radu sustava.

3. Ukopčajte kabel ventilatora kućišta u matičnu ploču.
4. Ukoliko mijenjate matičnu ploču s novom matičnom pločom:
 - a. Ugradite memorijske module u matičnu ploču (pogledajte [Ponovno postavljanje ili dodavanje memorijskog modula](#)).
 - b. Ugradite procesor na matičnu ploču (pogledajte [Zamjena procesora](#)).

-
- c. Postavite sklop hladnjaka/ventilatora procesora (pogledajte [Zamjena sklopa hladnjaka/ventilatora procesora](#)).
 5. Spojite kabele napajanja na matičnu ploču (lokacije kabela potražite u odjeljku [Komponente matične ploče](#)).
 6. Spojite sve kabele prednje ploče na matičnu ploču (lokacije kabela potražite u odjeljku [Komponente matične ploče](#)).
 7. Spojite sve podatkovne kabele pogona na matičnu ploču (lokacije kabela potražite u odjeljku [Komponente matične ploče](#)).
 8. Po potrebi, ukopčajte sve preostale kabele u matičnu ploču.
 9. Ugradite sve kartice za proširenje (pogledajte [Ugradnja PCI ili PCI Express kartice](#)).
 10. Ponovo umetnite optički pogon u ležište.
 11. Provjerite sve spojeve kabela u kućištu računala i uvjerite se da su sigurni. Pogledajte [Komponente matične ploče](#) kako biste mogli prepoznati konektore na matičnoj ploči.
 12. Slijedite upute navedene u odjeljku [Nakon radova na računalu](#).
-

[Povratak na Stranicu sa sadržajem](#)

[Povratak na Stranicu sa sadržajem](#)

Program Postavljanje sustava

Servisni priručnik za Dell™ Vostro™ 420/220/220s


- [Pregled](#)
- [Otvaranje programa za postavljanje sustava](#)
- [program za postavljanje sustava: zasloni](#)
- [Opcije programa za postavljanje sustava](#)
- [Boot Sequence \(Redoslijed za podizanje sustava\)](#)
- [Brisanje zaboravljenih lozinki](#)
- [Pražnjenje postavki CMOS-a](#)
- [BIOS](#)

Pregled

Program za postavljanje sustava koristite na sljedeći način:


1. Promjena informacija o konfiguraciji sustava nakon što dodate, promijenite ili uklonite hardver na vašem računalu.
1. Da biste podesili ili promijenili korisničke mogućnosti kao što su korisnička lozinka
1. Da biste očitali trenutnu količinu memorije ili postavili vrstu ugrađenog tvrdog diska

Prije uporabe programa za postavljanje sustava preporučuje se da zapišete podatke sa zaslona postavki sustava za buduću uporabu.

 **OBAVIJEST:** Ako niste stručni korisnik računala, ne mijenjajte postavke ovog programa. Neke izmjene bi mogle prouzročiti nepravilan rad vašeg računala.

Otvaranje programa za postavljanje sustava

1. Uključite (ili ponovno pokrenite) računalo.
2. Kada se prikaže DELL™ logotip, pratite na zaslonu kada će se pojaviti poruka za pritiskanje tipke F2.
3. Kada se prikaže ova poruka F2, odmah pritisnite <F2>.

 **NAPOMENA:** Poruka F2 označava da je tipkovnica inicijalizirana. Ova se poruka može pojaviti vrlo brzo, stoga morate pratiti zaslon i odmah pritisnuti <F2>. Ako pritisnete <F2> prije nego što se prikaže poruka, računalo ne može prepoznati pritisak tipke.


4. Ako čekate predugo i pojavi se logotip operacijskog sustava, nastavite čekati sve dok ne ugledate Microsoft® Windows® radnu površinu. Tada isključite računalo (pogledajte [Isključivanje računala](#)) i pokušajte ponovno.

program za postavljanje sustava: zasloni

Zaslon programa za postavljanje sustava prikazuje trenutnačnu ili promjenjivu konfiguraciju vašeg računala. Informacije na zaslonu podijeljene su u tri odjeljka: popis s opcijama, polje aktivne opcije i funkcije tipki.

<p>Popis opcija — Ovo se polje prikazuje na lijevoj strani prozora programa za postavljanje sustava. Ovo polje je popis kojim se moguće kretati, a sadrži značajke koje definiraju konfiguraciju vašeg računala, uključujući ugrađeni hardver, štednju energije i sigurnosne značajke.</p> <p>Krećite se popisom pomoću tipki sa strelicama. Kada označite neku opciju Polje opcija prikazuje više informacija o odabranoj opciji te trenutnačne i dostupne postavke za tu opciju.</p>	<p>Polje opcija — Ovo polje sadrži informacije o svakoj opciji. U ovom polju možete pregledati svoje trenutne postavke i napraviti izmjene u postavki.</p> <p>Pritisnite tipke sa strelicama za desno i lijevo kako biste označili neku opciju. Pritisnite <Enter> da biste aktivirali odabir.</p> <p>Funkcije tipki — Ovo se polje prikazuje ispod Polja opcija i na njemu se nalazi popis tipki i njihovih funkcija u sklopu aktivnog polja programa za postavljanje sustava.</p>
--	--

Opcije programa za postavljanje sustava

 **NAPOMENA:** Ovisno o vašem računalu i ugrađenim uređajima, možda se neće prikazati stavke iz ovog odjeljka ili se možda neće prikazati kao na popisu.

System Info (Podaci o sustavu)


System Info (Podaci o sustavu)	Navodi informacije poput imena računala i druge informacije specifične za sustav.
BIOS Info (Podaci o BIOS-u)	Prikazuje informacije o verziji BIOS-a i datumu.
Servisna oznaka	Prikazuje servisnu oznaku računala za potrebe servisiranja.
CPU Info (Podaci o procesoru)	Označava da li procesor sustava podržava BIOS Hyper-Threading (Dijeljenje fizičkog procesora na dva logička) i navodi brzinu sabirnice procesora, ID procesora, brzinu takta i L2 predmemoriju.
Memory Info (Podaci o memoriji)	Označava količinu ugrađene memorije, brzinu memorije, kanalni način rada (dvostruki ili jednostruki) i tip ugrađene memorije.
Standard CMOS Features (Standardne funkcije CMOS-a)	
Date/Time (Datum/vrijeme)	Prikazuje trenutačne postavke datuma i vremena. Datum (mm:dd:gg)
SATA Info (Podaci o SATA)	Prikazuje sata pogone integrirane u sustavu (SATA -0: SATA-1: SATA-2: SATA-3: SATA-4: SATA-5).
SATA Mode (SATA način rada)	AHCI by default (AHCI prema zadanim postavkama)
Halt On (Zaustavi na)	All Error; All; But Keyboard (Svim pogreškama; Sve; Osim tipkovnice). (All, But Keyboard je zadana vrijednost).
Advanced BIOS Features (Napredne značajke BIOS-a)	
CPU Feature (CPU značajka)	<ul style="list-style-type: none"> 1 Disabled (Onemogućeno): Enabled (Omogućeno) (Disabled je zadana vrijednost) 1 Execute Disable Bit (Izvrši bit za onemogućavanje)—Enabled (Omogućeno); Disabled (Onemogućeno) (Enabled je zadana vrijednost) 1 Hyper-Threading—Enabled: Disabled (Omogućeno; Onemogućeno. Omogućeno je zadana postavka) 1 Core Multi-Processing (Procesiranje s više jezgri)—Enabled (Omogućeno); Disabled (Onemogućeno) (Enabled je zadana vrijednost) 1 Intel(R) C-STATE tech—Enabled; Disabled (Omogućeno; Onemogućeno. Omogućeno je zadana postavka)
Boot Up NumLock Status (Stanje brojeane tipkovnice pri podizanju sustava)	Off (Isključeno); On (Uključeno); (On je zadana vrijednost)
Quiet Boot (Tiho podizanje sustava)	Enabled (Omogućeno); Disabled (Onemogućeno) (Enabled je zadana vrijednost)
Boot Configuration (konfiguracija podizanja sustava)	
Hard Disk Boot Priority (Prioritet podizanja sustava s tvrdog diska)	Koristi se za postavljanje prioriteta tvrdih diskova. Prikazane stavke dinamički se osvježavaju s obzirom na detektirane tvrde diskove.
Prioritet pokretanja s prenosivih medija	Koristi se za postavljanje prioriteta uređaja s prenosivim medijima kao što je čitač kartica. Prikazane stavke se dinamički osvježavaju s obzirom na priključene prijenosne uređaje.
First Boot Device (Prvi uređaj za podizanje sustava)	Removable (Prijenosni); Hard Disk (Tvrđi disk); CDROM; USB-CDROM; Legacy LAN; Disabled (Onemogućeno) (Removable je zadana vrijednost)
Second Boot Device (Drugi uređaj za podizanje sustava)	Removable (Prijenosni); Hard Disk (Tvrđi disk); CDROM; USB-CDROM; Legacy LAN; Disabled (Onemogućeno) (Hard disk je zadana vrijednost)
Third Boot Device (Treći uređaj za podizanje sustava)	Removable (Prijenosni); Hard Disk (Tvrđi disk); CDROM; USB-CDROM; Legacy LAN; Disabled (Onemogućeno) (CD-ROM je zadana vrijednost)
Boot Menu Security (Izbornik za podizanje sustava - Sigurnost)	Enabled (Omogućeno); Disabled (Onemogućeno) (Disabled je zadana vrijednost)
Advanced Chipset Features (Napredne značajke chipset-a)	
Init Display First (Primarno grafičko sučelje)	Onboard, PCI, PCI-Express (ugrađeno, PCI, PCI-Express)
Integrated Peripherals (Integrirani vanjski uređaji)	
USB kontroler	Enabled (Omogućeno); Disabled (Onemogućeno) (Enabled je zadana vrijednost)
Onboard Audio Connector (Audio konektor na matičnoj ploči)	Enabled (Omogućeno); Disabled (Onemogućeno) (Enabled je zadana vrijednost)
Onboard LAN Connector (LAN konektor na matičnoj ploči)	Enabled (Omogućeno); Disabled (Onemogućeno) (Enabled je zadana vrijednost)
Onboard LAN Boot ROM (LAN ROM za podizanje sustava)	Enabled (Omogućeno) ili Disabled (Onemogućeno) (Disabled je zadana vrijednost)
Serijski ulaz	OFF, COM 1, AUTO, COM 3 (ISKLJUČENO, COM 1, AUTOMATSKI, COM 3) (Zadana postavka je AUTOMATSKI)
Power Management Setup (Načini upravljanja napajanjem)	
ACPI type (ACPI tip)	S1(POS); S3(STR) (S3(STR) je zadana vrijednost)
AC Recovery (Obnova napajanja)	Power Off, Power On, Last State (Napajanje isključeno, Napajanje uključeno, Posljednje stanje) (zadana postavka je Power Off)
Remote Wake Up (Udaljeno buđenje)	Enabled (Omogućeno); Disabled (Onemogućeno) (Enabled je zadana vrijednost)
Auto Power On (Automatsko uključivanje)	Enabled (Omogućeno); Disabled (Onemogućeno) (Disabled je zadana vrijednost)
Auto Power On Date (Automatsko uključivanje na određeni datum)	0
Auto Power On Time (Automatsko uključivanje u određeno vrijeme)	0:00:00
Load Defaults (Učitaj zadane postavke)	
Load Optimal Defaults (Učitaj optimalne postavke)	Vraća zadane postavke CMOS-a na tvorničke vrijednosti.

Boot Sequence (Redoslijed za podizanje sustava)

Ova opcija omogućuje vam da promijenite redoslijed uređaja za podizanje sustava.

Postavke opcije

- 1 **Diskette Drive** (Disketni pogon) — Računalo se pokušava podići s disketne jedinice. Ako floppy disk u pogonu ne služi za podizanje sustava, ako nema floppy diska u pogonu ili nema floppy pogona u računalu, računalo generira poruku pogreške.
- 1 **Hard Drive** (Tvrđi disk) — računalo se pokušava podići s primarnog tvrdog diska. Ako u sustavu nema tvrdog diska, računalo će prikazati poruku o pogrešci.
- 1 **CD Drive** (CD pogon) — računalo se pokušava podići s CD pogona. Ako u pogonu nema CD pogona ili ako CD ne sadrži operacijski sustav, računalo generira poruku pogreške.
- 1 **USB Flash Device** (USB Flash uređaj) — Umetnite memorijski uređaj u USB ulaz i ponovno pokrenite računalo. Kada se u gornjem desnom kutu pojavi F12 = Boot Menu (F12 = Izbornik za podizanje sustava) pritisnite <F12>. BIOS otkriva uređaj i dodaje opciju USB flash na izbornik za podizanje.

 **NAPOMENA:** Da biste računalo podigli s USB uređaja, taj uređaj mora biti omogućen za podizanje. Da biste se uvjerali je li s uređaja moguće podizanje sustava, pogledajte dokumentaciju uređaja.

Promjena redoslijeda podizanja za trenutačno podizanje

Na primjer, ovu opciju možete koristiti za naredbu računalu da se podigne s CD pogona kako biste mogli pokrenuti program *Dell* Diagnostics s medija *Drivers and Utilities*, ali nakon dijagnosticiranja želite da se vaše računalo podiže s tvrdog diska. Ovu značajku možete upotrijebiti da biste računalo pokrenuli s USB uređaja kao što je floppy pogon, memorijski ključ ili CD-RW pogon.


1. Ako sustav podižete s USB uređaja, priključite USB uređaj u USB priključak.
2. Uključite (ili ponovno pokrenite) računalo.
3. Kada se u gornjem desnom kutu zaslona pojavi F2 = Setup, F12 = Boot Menu pritisnite <F12>.

Ako čekate predugo i pojavi se logotip operacijskog sustava, nastavite čekati sve dok ne ugledate Microsoft Windows radnu površinu. Tada isključite računalo i pokušajte ponovno.

Pojavit će se **izbornik za podizanje sustava** s popisom svih dostupnih uređaja za podizanje sustava. Svaki uređaj ima broj.

4. Pri dnu izbornika unesite broj uređaja koji ćete koristiti samo za trenutno podizanje.

Na primjer, ako sustav podižete s USB memorijskog ključa, označite **USB Flash Device** i pritisnite <Enter>.

 **NAPOMENA:** Da biste računalo podigli s USB uređaja, taj uređaj mora biti omogućen za podizanje. Da biste provjerili je li s uređaja moguće podizanje sustava, pogledajte dokumentaciju uređaja.

Promjena redoslijeda za podizanje za buduća podizanja

1. Otvorite program za postavljanje sustava (pogledajte [Otvaranje programa za postavljanje sustava](#)).
2. Pomoću tipki sa strelicama označite mogućnost izbornika **Boot Sequence** i pritisnite <Enter> da biste pristupili izborniku.

 **NAPOMENA:** Zapišite trenutačni redoslijed podizanja ako ga poželite ponovno koristiti.

3. Pritiskom na tipke sa strelicama krećite se popisom uređaja.
4. Pritisnite razmaknicu da biste uređaj omogućili ili onemogućili (omogućeni uređaji imaju oznaku).
5. Pritisnite plus (+) ili minus (-) da biste odabrani uređaj pomakli dolje ili gore na popisu.

Brisanje zaboravljenih lozinki

 **OPREZ:** Prije rada na unutrašnjosti računala pročitajte sigurnosne upute koje ste dobili s računalom. Dodatne sigurnosne informacije potražite na početnoj stranici za sukladnost sa zakonskim odredbama na www.dell.com/regulatory_compliance.

1. Slijedite upute navedene u odjeljku [Prije radova na svom računalu](#).
2. Uklonite pokrov računala (pogledajte [Uklanjanje pokrova računala](#)).
3. Pronađite 3-pinski konektor za zaporku (PSWD) na matičnoj ploči (pogledajte).

4. Uklonite 2-pinski kratkospojnik s pinova 2 i 3 i umetnite ga na pinove 1 i 2.
 5. Pričekajte približno 5 sekundi kako biste poništili zaporku.
 6. Uklonite 2-pinski kratkospojnik s pinova 1 i 2 i umetnite ga na pinove 2 i 3 kako biste aktivirali opciju zaporku.
 7. Slijedite upute navedene u odjeljku [Nakon radova na računalu](#).
-

Pražnjenje postavki CMOS-a

 **OPREZ:** Prije rada na unutrašnjosti računala pročitajte sigurnosne upute koje ste dobili s računalom. Dodatne sigurnosne informacije potražite na početnoj stranici za sukladnost sa zakonskim odredbama na www.dell.com/regulatory_compliance.

1. Slijedite upute navedene u odjeljku [Prije radova na svom računalu](#).

 **NAPOMENA:** Za brisanje postavki CMOS-a, računalo mora biti iskopčano iz svih električnih utičnica.

2. Uklonite pokrov računala (pogledajte [Uklanjanje pokrova računala](#)).
3. Poništite trenutne CMOS postavke:
 - a. Pronađite 3-pinski CMOS kratkospojnik (CLEAR CMOS) na matičnoj ploči (pogledajte [Komponente matične ploče](#)).
 - b. Uklonite kratkospojnik s pinova 2 i 3 CMOS kratkospojnika (CLEAR CMOS).
 - c. Umetnite kratkospojnik na pinove 1 i 2 CMOS kratkospojnika (CLEAR CMOS) i pričekajte približno pet sekundi.
 - d. Uklonite kratkospojnik i ponovno ga umetnite na pinove 2 i 3 CMOS kratkospojnika (CLEAR CMOS).
4. Slijedite upute navedene u odjeljku [Nakon radova na računalu](#).

5. Ponovo pokrenite računalo.

Računalo će emitirati dva zvučna signala, a zatim prikazati poruku o pogrešci CMOS-a (CMOS checksum error).

6. Za nastavak pritisnite <F1 >
-

BIOS

Program za postavljanje sustava zapisan je u BIOS-u na matičnoj ploči. Ako instalirate novu matičnu ploču, možda ćete trebati ažurirati (ili "flashati") BIOS.

Ažuriranje BIOS-a s tvrdog diska

1. Uključite računalo.
2. Pronađite datoteku za ažuriranje BIOS-a vašeg računala na support.dell.com.
3. Kliknite **Download now** (Preuzmi sada) za preuzimanje datoteke.
4. Ako se pojavi prozor **Export Compliance Disclaimer**, pritisnite **Yes, I Accept this Agreement** (Da, prihvaćam ovaj sporazum).
Pojavit će se prozor **Preuzimanje datoteke**.
5. Kliknite **Spremi ovaj program na disk**, a zatim kliknite **U redu**.
Pojavit će se prozor **Spremi u**.
6. Kliknite tipku sa strelicom dolje za prikaz izbornika **Spremi u**, odaberite **Radna površina** i zatim **Spremi**.
Datoteka se preuzima na vašu radnu površinu.
7. Kliknite na **Close** (zatvori) ako se pojavi prozor **Download Complete** (Preuzimanje dovršeno).

Ikona datoteke pojavljuje se na radnoj površini, a naziv je jednak preuzetoj datoteci za ažuriranje BIOS-a.

8. Dva puta kliknite ikonu datoteke na radnoj površini i slijedite upute na zaslonu.

[Povratak na Stranicu sa sadržajem](#)

[Povratak na Stranicu sa sadržajem](#)

Servisni priručnik za Dell™ Vostro™ 420/220/220s



NAPOMENA: NAPOMENA ukazuje na važne informacije koje vam pomažu da koristite svoje računalo na bolji način.



OBAVIJEST: OBAVIJEST označava moguće oštećenje hardvera ili gubitak podataka i otkriva kako izbjeći neki problem.



OPREZ: OPREZ označava moguće oštećenje imovine, osobne ozljede ili smrt.

Ako ste kupili računalo Dell™ n Series, sve upute za operacijski sustav Microsoft® Windows® u ovom dokumentu su nevažeće.

Informacije navedene u ovom dokumentu podložne su promjeni bez prethodne najave.
© 2008 Dell Inc. Sva prava pridržana.

Bilo kakvo umnožavanje bez pismene dozvole tvrtke Dell Inc. strogo je zabranjeno.

Zaštitni znakovi korišteni u ovom tekstu: *Dell*, *DELL* logo, i *Vostro* su zaštitni znakovi tvrtke Dell Inc.; *Intel* je registrirani zaštitni znak tvrtke Intel Corporation u SAD-u i drugim državama; *Microsoft*, *Windows*, *Windows Vista* i *Windows Vista logotip* na gumbu start su zaštitni znakovi ili registrirani zaštitni znakovi tvrtke Microsoft Corporation u Sjedinjenim Državama i/ili drugim državama; *Bluetooth* je registrirani zaštitni znak tvrtke Bluetooth SIG, Inc. i Dell ga koristi pod licencom.

Ostali zaštitni znakovi i zaštićeni nazivi koji se koriste u ovom dokumentu označavaju ili društva koji su vlasnici tih znakova ili njihove proizvode. Tvrtka Dell Inc. odriče se bilo kakvih vlasničkih interesa za navedene zaštitne znakove i zaštićene nazive, osim vlastitih.

rujan 2008. Rev. A00

[Povratak na Stranicu sa sadržajem](#)

Rješavanje problema

Servisni priručnik za Dell™ Vostro™ 420/220/220s

- [Alati](#)
- [Dell Diagnostics](#)
- [Rješavanje problema](#)
- [Usluga tehničkog ažuriranja tvrtke Dell](#)
- [Uslužni program Dell Support](#)

Alati

Svjetla napajanja

⚠ OPREZ: Prije rada na unutrašnjosti računala pročitajte sigurnosne upute koje ste dobili s računalom. Dodatne sigurnosne informacije potražite na početnoj stranici za sukladnost sa zakonskim odredbama na www.dell.com/regulatory_compliance.

Svjetlo gumba za uključivanje/isključivanje koji se nalazi na prednjoj strani računala može svijetliti ili treperiti te tako označiti različita stanja:

1. Ako je svjetlo zeleno i računalo ne reagira, pogledajte [Šifre zvučnih signala](#).
1. Ako indikator treperi plavo, računalo je u stanju pripravnosti. Pritisnite bilo koju tipku na tipkovnici, pomaknite miša ili pritisnite gumb za uključivanje/isključivanje kako biste nastavili s radom.
1. Ako svjetlo ne svijetli, znači da je računalo isključeno ili nije priključeno na napajanje.
 - o Ponovno uključite kabel za napajanje u priključak na stražnjem dijelu računala i u zidnu utičnicu.
 - o Ako je računalo priključeno na električni razdjelnik, provjerite je li električni razdjelnik uključen u zidnu utičnicu i je li prekidač na električnom razdjelniku uključen.
 - o Premostite uređaje za zaštitu napajanja, električne razdjelnike i produžne kabele kako biste provjerili da li se računalo uključuje.
 - o Provjerite da li utičnica radi tako da je testirate pomoću drugog uređaja, poput svjetiljke.
 - o Provjerite jesu li glavni kabel napajanja i kabel za prednju ploču čvrsto priključeni na matičnu ploču (pogledajte [Komponente matične ploče](#)).
1. Ako svjetlo trepće žuto, računalo prima električnu energiju, ali postoji problem s napajanjem unutar računala.
 - o Provjerite podudara li se odabir napona na prekidaču s naponom koji se koristi na vašoj lokaciji (ako se primjenjuje prekidač za odabir napona).
 - o Provjerite da li je kabel procesora pravilno priključen na matičnu ploču (pogledajte [Komponente matične ploče](#)).
1. Ako svjetlo stalno svijetli žuto, uređaj možda ne radi ispravno ili nije ispravno instaliran.
 - o Uklonite i zatim ponovno ugradite memorijske module (pogledajte [Ponovno postavljanje ili dodavanje memorijskog modula](#)).
 - o Izvadite i zatim ponovno ugradite kartice (pogledajte [PCI i PCI Express kartice](#)).
1. Odstranite sve smetnje. Neki od mogućih uzroka smetnji su:
 - o Napajanje, tipkovnica i produžni kabeli za miša
 - o Previše uređaja uključenih na električni razdjelnik
 - o Više električnih razdjelnika priključenih na jednu utičnicu

Šifre zvučnih signala

Vaše računalo tijekom pokretanja može proizvesti nekoliko zvučnih signala ako monitor ne može prikazati pogreške ili probleme. Npr..., jedan od mogućih zvučnih signala sastoji se od tri kratka, uzastopna signala, što označava moguću pogrešku na matičnoj ploči.


Ako računalo tijekom pokretanja proizvodi niz zvučnih signala:

1. Zapišite zvučnu šifru.
2. Pokrenite program Dell Diagnostics kako biste točnije identificirali problem. (pogledajte [Dell Diagnostics](#).)

Zvučni signal (kratki signali koji se ponavljaju)	Opis	Predloženo rješenje
1	Pogreška BIOS-a. Moguća pogreška na matičnoj ploči.	Kontaktirajte tvrtku Dell (pogledajte Kontaktiranje tvrtke Dell).

2	Nisu pronađeni memorijski moduli.	<ul style="list-style-type: none"> 1 Ako imate ugrađena dva ili više memorijskih modula, izvadite ih (pogledajte Ponovno postavljanje ili dodavanje memorijskog modula), zatim vratite samo jedan modul i ponovno pokrenite računalo. Ako se računalo normalno pokrene, nastavite dodavati memorijske module (jedan po jedan) sve dok ne dodate do problematičnog modula ili dok sve module ne ugradite bez pogreške. 1 Ako je to moguće, u svoje računalo ugradite radnu memoriju iste vrste (pogledajte Ponovno postavljanje ili dodavanje memorijskog modula). 1 Ako se problem nastavi javljati, kontaktirajte Dell (pogledajte Kontaktiranje tvrtke Dell).
3	Moguća pogreška na matičnoj ploči.	Kontaktirajte tvrtku Dell (pogledajte Kontaktiranje tvrtke Dell).
4	Čitanje/zapisivanje u RAM nije uspješno.	<ul style="list-style-type: none"> 1 Provjerite postoje li posebni zahtjevi za postavljanje memorijskih modula / priključaka (pogledajte Ponovno postavljanje ili dodavanje memorijskog modula). 1 Provjerite podržava li vaše računalo memoriju koju koristite. 1 Ako se problem nastavi javljati, kontaktirajte Dell (pogledajte Kontaktiranje tvrtke Dell).
5	Pogreška sa satom stvarnog vremena. Moguća pogreška baterije ili matične ploče.	<ul style="list-style-type: none"> 1 Ponovno postavite bateriju (pogledajte Baterija na matičnoj ploči). 1 Ako se problem nastavi javljati, kontaktirajte Dell (pogledajte Kontaktiranje tvrtke Dell).
6	Pogreška prilikom testiranja video prikaza u BIOS-u.	Kontaktirajte tvrtku Dell (pogledajte Kontaktiranje tvrtke Dell).

Poruke sustava

 **NAPOMENA:** Ako se poruka koju ste primili ne nalazi na popisu poruka, pročitajte dokumentaciju za operacijski sustav ili program koji ste koristili kada se ta poruka prikazala.

Upozorenje! Prethodni pokušaji pokretanja sustava rezultirali su pogreškom u točki provjere [nnnn]. Za pomoć pri rješavanju ovog problema, zabilježite ovu točku provjere i obratite se tehničkoj podršci tvrtke Dell. — Računalo tri puta zaredom nije moglo podići sustav zbog iste pogreške (pogledajte [Kontaktiranje tvrtke Dell](#)).

CMOS pogreška — Moguća pogreška na matičnoj ploči ili je RTC baterija gotovo prazna. Ponovno postavite bateriju (pogledajte [Ponovno postavljanje baterije na matičnu ploču](#)).

CPU fan failure (Pogreška CPU ventilatora) — Pogreška hladnjaka/ventilatora procesora. Zamijenite sklop hladnjaka/ventilatora (pogledajte [Sklop hladnjaka/ventilatora procesora](#)).

Hard-disk drive read failure (Pogreška prilikom čitanja tvrdog diska) — Moguća pogreška na tvrdom disku tijekom testa pokretanja tvrdog diska.

Keyboard failure (Pogreška tipkovnice) — Pogreška tipkovnice ili kabel tipkovnice nije dobro pričvršćen (pogledajte [Problemi s tipkovnicom](#)).

No boot device available (Nema dostupnog uređaja za podizanje sustava) — Sustav ne može pronaći uređaj ili particiju za podizanje sustava.

- o Ako je tvrdi disk vaš uređaj za podizanje sustava, provjerite jesu li svi kabeli ispravno priključeni i je li tvrdi disk ispravno instaliran i particioniran kao uređaj za podizanje sustava.
- o Uđite u program za postavljanje sustava (pogledajte [Program Postavljanje sustava](#)) i provjerite jesu li podaci o redoslijedu pokretanja ispravni.

No timer tick interrupt (Nema prekida u otkucaju mjerača vremena) — Čip na matičnoj ploči možda ne radi ispravno ili postoji pogreška na matičnoj ploči (pomoć potražite u [Program Postavljanje sustava](#)).

NAPOMENA - SUSTAV ZA SAMOMOTRENJE tvrdog diska prijavio je da je parametar izvan uobičajenog radnog raspona. Tvrtka Dell preporučuje da redovito radite pričuvenu kopiju podataka. Parametar koji je izvan raspona može, ali ne mora predstavljati problem s tvrdim diskom. — S.M.A.R.T. pogreška, moguća pogreška na tvrdom disku. Ovu funkciju možete omogućiti ili onemogućiti u postavljanju BIOS-a.

Rješavanje problema s hardverom


Ako uređaj nije prepoznat tijekom postavljanja operacijskog sustava ili je prepoznat, ali nije ispravno konfiguriran, tu nekompatibilnost možete riješiti pomoću programa za rješavanje problema s hardverom.

Windows® XP:


1. Kliknite na **Start** → **Help and Support** (Pomoć i podrška).
2. Utipkajte rješavanje problema hardvera u polje za pretraživanje i pritisnite <Enter> za početak pretrage.

3. U odjeljku **Ispravljanje problema** kliknite na **Rješavanje problema s hardverom**.
4. Na popisu **Rješavanje problema hardvera**, odaberite opciju koja najbolje opisuje problem i kliknite na **Dalje** za daljnje korake kod rješavanja problema.

Windows Vista®:

1. Kliknite na gumb Start u operacijskom sustavu Windows Vista  i kliknite na **Pomoć i podrška**.
2. Utipkajte rješavanje problema hardvera u polje za pretraživanje i pritisnite <Enter> za početak pretrage.
3. U rezultatima pretraživanja odaberite opciju koja najbolje opisuje problem i pratite korake za rješavanje problema.


Dell Diagnostics

 **OPREZ:** Prije nego započnete bilo koji postupak u ovom odlomku, pročitajte sigurnosne upute koje ste dobili s računalom. Dodatne sigurnosne informacije potražite na početnoj stranici za sukladnost sa zakonskim odredbama na www.dell.com/regulatory_compliance.

Kada koristiti program Dell Diagnostics

Ako imate probleme s računalom, izvedite provjere navedene u ovom poglavlju, a zatim pokrenite program Dell Diagnostics prije nego što za pomoć kontaktirate tvrtku Dell.

Pokrenite program Dell Diagnostics s tvrdog diska ili medija *Drivers and Utilities* koji ste dobili s računalom.


 **NAPOMENA:** Medij *Drivers and Utilities* nije obavezan i postoji mogućnost da nije isporučen uz vaše računalo.

 **NAPOMENA:** Dell Diagnostics može se koristiti samo na Dell računalima.


Pokretanje programa Dell Diagnostics s tvrdog diska

Prije pokretanja programa Dell Diagnostics, otvorite program za postavljanje sustava (pogledajte [Program Postavljanje sustava](#)) kako biste pregledali informacije o konfiguraciji računala i provjerili je li uređaj koji želite testirati prikazan u programu za postavljanje sustava i je li aktivan.

Program Dell Diagnostics nalazi se na zasebnoj particiji uslužnog programa za dijagnostiku na tvrdom disku.


 **NAPOMENA:** Ako se na zaslonu vašeg računala ne prikazuje slika, kontaktirajte tvrtku Dell (pogledajte [Kontaktiranje tvrtke Dell](#)).

1. Provjerite je li računalo priključeno na utičnicu koja ispravno radi.
2. Uključite (ili ponovno pokrenite) računalo.
3. Kada se prikaže DELL logotip, odmah pritisnite <F12>.


 **NAPOMENA:** Do pogreške na tipkovnici može doći kad se tipka dulje vrijeme drži pritisnuta. Kako biste izbjegli moguće pogreške tipkovnice, pritisnite i pustite tipku <F12> u jednakim razmacima sve dok se ne pojavi **Boot Device Menu** (izbornik za odabir uređaja za podizanje sustava).

Ako čekate predugo i pojavi se logotip operacijskog sustava, nastavite čekati dok ne ugledate Microsoft Windows radnu površinu, a zatim isključite računalo i pokušajte ponovno.


4. Koristite tipke sa strelicama za gore i dolje kako biste odabrali **Diagnostics** u izborniku za podizanje sustava i pritisnite <Enter>.

 **NAPOMENA:** Ako se prikaže da nije pronađena particija uslužnog programa za dijagnostiku, program Dell Diagnostics pokrenite s medija *Drivers and Utilities* (pogledajte [Pokretanje programa Dell Diagnostics s medija Drivers and Utilities](#)).

5. Pritisnite bilo koju tipku kako biste program Dell Diagnostics pokrenuli iz particije uslužnog programa za dijagnostiku na tvrdom disku.
6. Pritisnite <Tab> kako biste odabrali **Test System** (Testiraj sustav), a zatim pritisnite <Enter>.

 **NAPOMENA:** Preporučujemo da odaberete **Test System** (Testiraj sustav) kako biste u potpunosti testirali računalo. Odabirom opcije **Test Memory** (Testiraj memoriju) pokreće se opsežno testiranje memorije koje može trajati do 30 minuta ili dulje. Kada se test dovrši, zapišite rezultate testa i pritisnite bilo koju tipku za povratak u prethodni izbornik.

7. U glavnom izborniku programa Dell Diagnostics pritisnite lijevu tipku miša ili pritisnite <Tab> i potom <Enter> kako biste odabrali test kojeg želite pokrenuti (pogledajte [Glavni izbornik za Dell Diagnostics](#)).


 **NAPOMENA:** Zapišite kodove pogrešaka i opise problema točno onako kako se pojavljuju te slijedite upute na zaslonu.

8. Nakon što su svi testovi završeni, zatvorite prozor za testiranje kako biste se vratili na glavni izbornik za Dell Diagnostics.
9. Zatvorite prozor glavnog izbornika kako biste izašli iz programa Dell Diagnostics te ponovno pokrenite računalo.

Pokretanje programa Dell Dijagnostics s medija Drivers and Utilities


Prije pokretanja programa Dell Diagnostics, otvorite program za postavljanje sustava (pogledajte [Program Postavljanje sustava](#)) kako biste pregledali informacije o konfiguraciji računala i provjerili je li uređaj koji želite testirati prikazan u programu za postavljanje sustava i je li aktivan.

1. Umetnite medij *Drivers and Utilities* u optički pogon.
2. Ponovo pokrenite računalo.
3. Kada se prikaže DELL logotip, odmah pritisnite <F12>.

 **NAPOMENA:** Do pogreške na tipkovnici može doći kad se tipka dulje vrijeme drži pritisnuta. Kako biste izbjegli moguće pogreške tipkovnice, pritisnite i pustite tipku <F12> u jednakim razmacima sve dok se ne pojavi **Boot Device Menu** (izbornik za odabir uređaja za podizanje sustava).

Ako čekate predugo i pojavi se logotip operacijskog sustava, nastavite čekati dok ne ugledate Microsoft Windows radnu površinu, a zatim isključite računalo i pokušajte ponovno.


4. U izborniku za odabir uređaja za podizanje sustava, koristite tipke sa strelicama gore ili dolje kako biste označili **CD/DVD/CD-RW** te zatim pritisnite <Enter>.

 **NAPOMENA:** Izbornik jednokratnog podizanja sustava mijenja redoslijed podizanja sustava samo za trenutno podizanje. Nakon ponovnog pokretanja računalo će sustav podići prema redoslijedu koji je određen u programu za postavljanje sustava.


5. Pritisnite bilo koju tipku kako biste potvrdili pokretanje s CD-a/DVD-a.

Ako čekate predugo i pojavi se logotip operacijskog sustava, nastavite čekati dok ne ugledate Microsoft Windows radnu površinu, a zatim isključite računalo i pokušajte ponovno.

6. Utipkajte 1 za **pokretanje 32-bitnog programa Dell Diagnostics**.
7. U izborniku **Dell Diagnostics**, utipkajte 1 za odabir **32-bitnog programa Dell Diagnostics za CD s resursima (grafičko korisničko sučelje)**.
8. Pritisnite <Tab> kako biste odabrali **Test System** (Testiraj sustav), a zatim pritisnite <Enter>.

 **NAPOMENA:** Preporučujemo da odaberete **Test System** (Testiraj sustav) kako biste u potpunosti testirali računalo. Odabirom opcije **Test Memory** (Testiraj memoriju) pokreće se opsežno testiranje memorije koje može trajati do 30 minuta ili dulje. Kada se test dovrši, zapišite rezultate testa i pritisnite bilo koju tipku za povratak u prethodni izbornik.

9. U glavnom izborniku programa Dell Diagnostics pritisnite lijevu tipku miša ili pritisnite <Tab> i potom <Enter> kako biste odabrali test kojeg želite pokrenuti (pogledajte [Glavni izbornik za Dell Diagnostics](#)).

 **NAPOMENA:** Zapišite kodove pogrešaka i opise problema točno onako kako se pojavljuju te slijedite upute na zaslonu.


10. Nakon što su svi testovi završeni, zatvorite prozor za testiranje kako biste se vratili na glavni izbornik za Dell Diagnostics.
11. Zatvorite prozor glavnog izbornika kako biste izašli iz programa Dell Diagnostics te ponovno pokrenite računalo.
12. Uklonite medij *Drivers and Utilities* iz optičkog pogona.

Glavni izbornik za Dell Diagnostics

Nakon učitavanja programa Dell Diagnostics prikazuje se sljedeći izbornik:


Opcija	Funkcija
Test Memory (Testiraj memoriju)	Pokreće samo testiranje memorije
Test System (Testiraj sustav)	Pokreće dijagnostiku sustava
Exit (Izlaz)	Izlaz iz dijagnostike

Pritisnite <Tab> kako biste odabrali test koji želite pokrenuti i zatim pritisnite <Enter>.


 **NAPOMENA:** Preporučujemo da odaberete **Test System** (Testiraj sustav) kako biste u potpunosti testirali računalo. Odabirom opcije **Test Memory** (Testiraj memoriju) pokreće se opsežno testiranje memorije koje može trajati do 30 minuta ili dulje. Kada se test dovrši, zapišite rezultate testa i pritisnite bilo koju tipku za povratak u ovaj izbornik.

Nakon odabira opcije **Test System** (Testiraj sustav), prikazuje se sljedeći izbornik:

Opcija	Funkcija
Express Test (Brzo testiranje)	Izvodi brzo testiranje uređaja u sustavu. Ovaj test obično traje 10 do 20 minuta. NAPOMENA: Brzo testiranje ne zahtjeva vašu prisutnost. Najprije pokrenite brzo testiranje kako biste povećali mogućnost brzog otkrivanja problema.
Extended Test (Proireno testiranje)	Izvodi temeljito testiranje uređaja u sustavu. Takvo testiranje obično traje jedan sat ili vie. NAPOMENA: Prošireno testiranje zahtjeva vašu prisutnost kako biste povremeno odgovorili na određena pitanja.
Custom Test (Prilagođeno testiranje)	Koristi se za testiranje određenog uređaja ili za prilagodbu testova koji će se pokrenuti.
Symptom Tree (Stablo simptoma)	Ova opcija vam omogućuje da odaberete test na temelju simptoma problema koji se javlja. Ova opcija navodi najčešće simptome.

 **NAPOMENA:** Preporučujemo da odaberete **Extended Test** (Prošireno testiranje) kako biste temeljito provjerili uređaje koji su instalirani na računalo.

Za sve probleme koji se tijekom testiranja pronađu prikazat će se poruka s kodom pogreške i opisom problema. Zapišite kod pogrešaka i opise problema točno kako se pojave te slijedite upute na zaslonu. Ako ne možete riješiti problem, kontaktirajte Dell (pogledajte [Kontaktiranje tvrtke Dell](#)).

 **NAPOMENA:** Kada kontaktirate podršku tvrtke Dell, pripremite servisnu oznaku. Servisna oznaka vašeg računala nalazi se na vrhu svakog zaslona testiranja.


Na sljedećim karticama nalaze se dodatne informacije za testove koji se pokreću iz opcija **Custom Test** (Prilagođeno testiranje) i **Symptom Tree** (Stablo simptoma):

Kartica	Funkcija
Results (Rezultati)	Prikazuje rezultate testiranja i sve pronađene pogreške.
Errors (Pogreške)	Prikazuje pronađene pogreške, ifre pogreška i opis problema.
Help (Pomoć)	Opisuje test i zahtjeve koji su potrebni za pokretanje testa.
Konfiguracija	Prikazuje konfiguraciju hardvera odabranog uređaja. Program Dell Diagnostics sadrži i podatke o konfiguraciji svih uređaja iz programa za podizanje sustava, memorije i raznih internih testova te prikazuje podatke na popisu uređaja u lijevom prozoru na zaslonu. NAPOMENA: Popis uređaja možda neće prikazati nazive svih komponenti ugrađenih u vaše računalo ili svih uređaja priključenih na vaše računalo.
Parameters (Parametri)	Omogućuju vam prilagodbu testa izmjenom postavki testa.

Rješavanje problema

Prilikom rješavanja problema na računalo slijedite sljedeće savjete:

- 1 Ako ste dodali ili uklonili komponentu prije nego što se pojavio problem, pregledajte postupak instalacije i provjerite je li komponenta ispravno instalirana.
- 1 Ako periferni uređaj ne radi, provjerite je li uređaj pravilno priključen.
- 1 Ako se na zaslonu pojavi poruka o pogrešci, zapišite točnu poruku. Ova bi poruka mogla pomoći osoblju podrške prilikom utvrđivanja i rješavanja problema.
- 1 Ako se poruka o pogrešci prikaže u programu, pogledajte dokumentaciju programa.

 **NAPOMENA:** Postupci u ovom dokumentu namijenjeni su zadanom prikazu sustava Windows te se mogu razlikovati ako ste Dell™ računalo postavili na klasični prikaz sustava Windows.

Problemi s baterijom

⚠ OPREZ: Ako neispravno postavite novu bateriju, postoji opasnost od eksplozije. Bateriju zamijenite samo istovrsnom ili ekvivalentnom koja ima preporuku proizvođača. Iskorištene baterije zbrinite u skladu s uputama proizvođača.

⚠ OPREZ: Prije nego započnete bilo koji postupak u ovom odlomku, pročitajte sigurnosne upute koje ste dobili s računalom. Dodatne sigurnosne informacije potražite na početnoj stranici za sukladnost sa zakonskim odredbama na www.dell.com/regulatory_compliance.

Zamijenite bateriju — Ako je prilikom pokretanja računala uvijek potrebno postaviti informacije o vremenu i datumu ili se prilikom pokretanja prikazuje neodgovarajuće vrijeme ili datum, zamijenite bateriju (pogledajte [Baterija na matičnoj ploči](#)). Ako baterija i dalje ne radi ispravno, kontaktirajte Dell na support.dell.com.

Problemi s pogonom


⚠ OPREZ: Prije nego započnete bilo koji postupak u ovom odlomku, pročitajte sigurnosne upute koje ste dobili s računalom. Dodatne sigurnosne informacije potražite na početnoj stranici za sukladnost sa zakonskim odredbama na www.dell.com/regulatory_compliance.

Provjerite prepoznaje li Microsoft® Windows® pogon —

Windows XP:

- 1 Kliknite na **Start** i kliknite na **Moje računalo**.

Windows Vista®:

- 1 Kliknite na gumb **Start** u sustavu Windows Vista  i kliknite na **Računalo**.

Ako se pogon ne nalazi na popisu, izvršite potpuno skeniranje pomoću antivirusnog softvera kako biste pronašli i uklonili eventualne viruse. Virusi ponekad mogu spriječiti sustav Windows u prepoznavanju pogona.

Testiranje pogona — Umetnite drugi disk kako biste uklonili mogućnost neispravnog originalnog diska.

Očistite pogon ili disk — Pogledajte "Čišćenje računala" u *Vodiču za postavljanje i brzu referencu*.

Provjerite priključke kabela

Pokrenite program za rješavanje problema s hardverom — Pogledajte [Rješavanje problema s hardverom](#).

Pokrenite program Dell Diagnostics — Pogledajte [Dell Diagnostics](#).

Problemi s pogonom optičkog diska

🔍 NAPOMENA: Vibracije prilikom rada brzih optičkih pogona su normalne i mogu biti bučne, što ne znači da su pogon ili mediji neispravni.

🔍 NAPOMENA: Zbog različitih regija u svijetu i različitih formata diskova, neki DVD naslovi ne rade u svim DVD pogonskim jedinicama.

Podešavanje kontrole glasnoće u sustavu Windows —

- 1 Kliknite na ikonu sa zvučnikom u donjem desnom kutu zaslona.
- 1 Pritisnite klizač i povucite ga prema gore kako biste pojačali glasnoću.
- 1 Poništite odabir okvira koji, ako su označeni, utišavaju zvuk.

Provjerite zvučnike i subwoofer — Pogledajte [Problemi sa zvukom i zvučnicima](#).

Problemi prilikom zapisivanja optičkog pogona

Zatvorite ostale programe — Optički pogon tijekom postupka zapisivanja mora primati neprekidan niz podataka. Ako se tok prekine, dolazi do pogreške. Prije zapisivanja na optički disk zatvorite sve otvorene programe.

Prije nego što počnete zapisivati na disk, u Windowsu isključite način rada u stanju pripravnosti. — Potražite ključnu riječ *stanje pripravnosti* u pomoći i podršci za Windows kako biste pronašli informacije o upravljanju napajanjem.

Problemi s tvrdim diskom

Pokrenite program Check Disk (Provjera diska) —

Windows XP:

1. Kliknite na **Start** i kliknite na **Moje računalo**.
2. Desnom tipkom miša kliknite na **Lokalni disk C:**.
3. Kliknite **Properties** (Svojstva) → **Tools** (Alati) → **Check Now** (Provjeri sada).
4. Kliknite na **Scan for and attempt recovery of bad sectors (Pregledaj i pokušaj popraviti neispravne sektore)**, a zatim kliknite na **Start**.


Windows Vista:

1. Kliknite na **Start** i kliknite **Računalo**.
2. Desnom tipkom miša kliknite na **Lokalni disk C:**.
3. Kliknite **Properties** (Svojstva) → **Tools** (Alati) → **Check Now** (Provjeri sada).

Možda će se prikazati prozor **User Account Control** (Kontrola korisničkog računa). Ako ste administrator ovog računala, kliknite **Continue** (Nastavi). U suprotnom, za nastavak se obratite administratoru.

4. Slijedite upute na zaslonu.

Poruke o pogreškama

 **OPREZ:** Prije nego započnete bilo koji postupak u ovom odlomku, pročitajte sigurnosne upute koje ste dobili s računalom. Dodatne sigurnosne informacije potražite na početnoj stranici za sukladnost sa zakonskim odredbama na www.dell.com/regulatory_compliance.

Ako poruka o pogrešci nije na popisu, pogledajte dokumentaciju operacijskog sustava ili program koji je bio pokrenut kada se poruka prikazala.

Naziv datoteke ne može sadržavati ni jedan od sljedećih znakova: \ / : * ? " < > | — Ne koristite ove znakove u nazivima datoteka.

A required .DLL file was not found (Nije pronađena potrebna .DLL datoteka) — Programu koji pokušavate otvoriti nedostaje važna datoteka. Za uklanjanje i ponovnu instalaciju programa:

Windows XP:

1. Kliknite **Start** → **Control Panel** (Upravljačka ploča) → **Add or Remove Programs** (Dodaj ili ukloni programe) → **Programs and Features** (Programi i značajke).
2. Odaberite program koji želite ukloniti.
3. Kliknite na **Uninstall** (Ukloni).
4. Upute za instalaciju potražite u dokumentaciji programa.

Windows Vista:

1. Kliknite na **Start** → **Control Panel** (Upravljačka ploča) → **Programs** (Programi) → **Programs and Features** (Programi i značajke).
2. Odaberite program koji želite ukloniti.
3. Kliknite na **Uninstall** (Ukloni).
4. Upute za instalaciju potražite u dokumentaciji programa.


pogon sa slovom oznakom : \ nije dostupan. The device is not ready (Uređaj nije spreman) — Pogon ne može očitati disk. Umetnite disk u pogon i pokušajte ponovno.

Umetnite medij za podizanje sustava — Umetnite CD ili DVD za podizanje sustava.

Nema dovoljno memorije ili resursa. Zatvorite neke programe i pokušajte ponovo — Zatvorite sve prozore i otvorite program koji želite koristiti. U nekim slučajevima morat ćete ponovno pokrenuti računalo kako biste vratili resurse računala. U tom slučaju prvo pokrenite program koji želite koristiti.

Operating system not found (Nije pronađen operacijski sustav) — Kontaktirajte tvrtku Dell (pogledajte [Kontaktiranje tvrtke Dell](#)).

Problemi s IEEE 1394 uređajima

 **OPREZ:** Prije nego započnete bilo koji postupak u ovom odlomku, pročitajte sigurnosne upute koje ste dobili s računalom. Dodatne sigurnosne informacije potražite na početnoj stranici za sukladnost sa zakonskim odredbama na www.dell.com/regulatory_compliance.

 **NAPOMENA:** Vaše računalo podržava samo standard IEEE 1394a.

Provjerite je li kabel IEEE 1394 uređaja ispravno umetnut u uređaj i u priključak na računalu

Provjerite je li uređaj IEEE 1394 aktiviran u programu za podizanje sustava — Za pomoć pogledajte [Program Postavljanje sustava](#).

Provjerite prepoznaje li sustav Windows IEEE 1394 uređaj —

Windows XP:

1. Kliknite na **Start** i kliknite na **Upravljačka ploča**.
2. Pod **Pick a Category** (Odaberi kategoriju), kliknite na **Performance and Maintenance** (Performanse i održavanje) → **System (Sustav)** → **System Properties** (Svojstva sustava) → **Hardware** (Hardver) → **Device Manager** (Upravitelj uređaja).

Windows Vista:


1. Kliknite na **Start** → **Control Panel** (Upravljačka ploča) → **Hardware and Sound** (Hardver i zvuk).
2. Kliknite **Device Manager** (Upravitelj uređaja).

Windows prepoznaje uređaj IEEE 1394 ako se uređaj nalazi na popisu.

Ako imate problema s Dell-ovim uređajem IEEE 1394 — Kontaktirajte tvrtku Dell (pogledajte [Kontaktiranje tvrtke Dell](#)).

Ako imate probleme s uređajem IEEE 1394, čiji proizvođač nije tvrtka Dell — Obratite se proizvođaču IEEE 1394 uređaja.

Problemi s tipkovnicom

 **OPREZ:** Prije nego započnete bilo koji postupak u ovom odlomku, pročitajte sigurnosne upute koje ste dobili s računalom. Dodatne sigurnosne informacije potražite na početnoj stranici za sukladnost sa zakonskim odredbama na www.dell.com/regulatory_compliance.


Provjera kabela tipkovnice —

1. Provjerite je li kabel tipkovnice čvrsto priključen u računalo.
1. Ugasite računalo (pogledajte [Prije radova na svom računalu](#)), ponovno spojite kabel tipkovnice na način prikazan na dijagramu za postavljanje računala i ponovno pokrenite računalo.
1. Provjerite je li kabel oštećen ili zarezan i provjerite ima li na priključku kabela savinutih ili slomljenih nožica. Izvrnajte svinute nožice.
1. Isključite eventualne produžne kabele za tipkovnicu i priključite je izravno na računalo.

Testiranje tipkovnice — Priključite funkcionalnu tipkovnicu na računalo i pokušajte je koristiti.

Pokrenite program za rješavanje problema s hardverom — Pogledajte [Rješavanje problema s hardverom](#).

Problemi s blokiranjem i programskom opremom


 **OPREZ:** Prije nego započnete bilo koji postupak u ovom odlomku, pročitajte sigurnosne upute koje ste dobili s računalom. Dodatne sigurnosne informacije potražite na početnoj stranici za sukladnost sa zakonskim odredbama na www.dell.com/regulatory_compliance.

Računalo se ne pokreće

Provjerite dijagnostička svjetla — Pogledajte [Svjetla napajanja](#).

Provjerite je li kabel za napajanje dobro priključen na računalo i zidnu utičnicu

Računalo prestaje odgovarati

 **OBAVIJEST:** Ako se operativni sustav ne može isključiti, možete izgubiti podatke.

Isključite računalo — Ako ne dobijete odgovor pritiskom na tipku na tipkovnici ili pomakom miša, pritisnite i držite gumb za uključivanje/isključivanje najmanje 8 do 10 sekundi (dok se računalo ne isključi) i zatim ponovno pokrenite računalo.

Program prestaje reagirati

Zatvorite program —

1. Istovremeno pritisnite <Ctrl><Shift><Esc> za pristup Upravitelju zadataka.
2. Kliknite na karticu Applications (**Aplikacije**).
3. Kliknite kako biste odabrali program koji više ne reagira.
4. Kliknite na End Task (**Završi zadatak**).

Program se stalno ruši

 **NAPOMENA:** Upute za instalaciju većine softvera dostupne su u odgovarajućoj dokumentaciji ili na CD-u ili DVD-u.

Provjerite dokumentaciju softvera — Ako je potrebno, deinstalirajte i zatim ponovno instalirajte program.

Program je namijenjen za raniju verziju operacijskog sustava Windows

Pokrenite Čarobnjak za kompatibilnost programa —

Windows XP:

Čarobnjak za kompatibilnost programa konfigurira program, stoga se pokreće u okruženju sličnom operacijskom sustavu koji nije Windows XP.

1. Kliknite na **Start** → **Svi programi** → **Dodatna oprema** → **Čarobnjak za programsku kompatibilnost** → **Dalje**.
2. Slijedite upute na zaslonu.

Windows Vista:

Čarobnjak za kompatibilnost programa konfigurira program, stoga se pokreće u okruženju sličnom operacijskom sustavu koji nije Windows Vista.

1. Kliknite na **Start**  → **Upravljačka ploča** → **Programi** → **Korištenje starijeg programa s ovom verzijom sustava Windows**.
2. Na zaslonu dobrodošlice, kliknite na **Dalje**.
3. Slijedite upute na zaslonu.

Prikazuje se puni plavi zaslon

Isključite računalo — Ako ne dobijete odgovor pritiskom na tipku na tipkovnici ili pomakom miša, pritisnite i držite gumb za uključivanje/isključivanje najmanje 8 do 10 sekundi (dok se računalo ne isključi) i zatim ponovno pokrenite računalo.

Ostali problemi sa softverom

Informacije o rješavanju problema potražite u dokumentaciji softvera ili se obratite proizvođaču softvera —


1. Provjerite je li program kompatibilan s operacijskim sustavom koji je instaliran na vašem računalu.
1. Provjerite zadovoljava li vaše računalo minimalne zahtjeve hardvera potrebne za pokretanje softvera. Za informacije pogledajte dokumentaciju softvera
1. Provjerite je li program pravilno instaliran i konfiguriran.
1. Provjerite nisu li upravljački programi uređaja u sukobu s programom.
1. Ako je potrebno, deinstalirajte i zatim ponovno instalirajte program.

Odmah napravite pričuvnu kopiju svojih datoteka

Koristite program za skeniranje virusa kako biste provjerili tvrdi disk, CD-e ili DVD-e

Spremite i zatvorite sve otvorene datoteke ili programe i isključite računalo putem izbornika Start

Problemi s memorijom

 **OPREZ:** Prije nego započnete bilo koji postupak u ovom odlomku, pročitajte sigurnosne upute koje ste dobili s računalom. Dodatne sigurnosne informacije potražite na početnoj stranici za sukladnost sa zakonskim odredbama na www.dell.com/regulatory_compliance.


Ako primite poruku o nedostatnoj memoriji —

- 1 Spremite i zatvorite sve otvorene datoteke i zatvorite sve otvorene programe koje ne koristite kako biste vidjeli hoće li to riješiti problem.
- 1 U dokumentaciji softvera potražite minimalne memorijske zahtjeve. Prema potrebi dogradite memoriju (pogledajte [Ponovno postavljanje ili dodavanje memorijskog modula](#)).
- 1 Ponovno umetnite memorijske module kako biste provjerili da računalo uspješno komunicira sa memorijom.
- 1 Pokrenite program Dell Diagnostics (pogledajte [Dell Diagnostics](#)).

Ako se pojave drugi problemi s memorijom —

- 1 Ponovno umetnite memorijske module (pogledajte [Ponovno postavljanje ili dodavanje memorijskog modula](#)) kako biste provjerili da li računalo uspješno komunicira s memorijom.
- 1 Provjerite jeste li slijedili upute za instaliranje memorije.
- 1 Provjerite podržava li vaše računalo memoriju koju koristite. Za više informacija o tipu memorije za vaše računalo pogledajte odjeljak "Specifikacije" u *Vodiču za postavljanje i brzu referencu*.
- 1 Pokrenite program Dell Diagnostics (pogledajte [Dell Diagnostics](#)).

Problemi s mišem

 **OPREZ:** Prije nego započnete bilo koji postupak u ovom odlomku, pročitajte sigurnosne upute koje ste dobili s računalom. Dodatne sigurnosne informacije potražite na početnoj stranici za sukladnost sa zakonskim odredbama na www.dell.com/regulatory_compliance.

Provjerite kabel miša —

- 1 Provjerite je li kabel oštećen ili zarezan i provjerite ima li na priključku kabela savinutih ili slomljenih nožica. Izravnajte svinute nožice.
- 1 Isključite eventualne produžne kabele za miša i priključite ga izravno na računalo.
- 1 Provjerite je li kabel miša priključen na način prikazan na dijagramu za postavljanje računala.

Ponovno pokretanje računala —

1. Istovremeno pritisnite <Ctrl><Esc> za prikaz izbornika **Start**.
2. Pritisnite <u>, pritisnite gumb sa strelicama za gore ili dolje kako biste označili **Shut down** ili **Turn Off** (Isključi) i pritisnite <Enter>.
3. Kad se računalo isključi, ponovno spojite kabel miša na način prikazan u dijagramu za postavljanje.
4. Uključite računalo.

Testiranje miša — Priključite ispravan miš na računalo i pokušajte ga koristiti.

Provjera postavki miša —

Windows XP

1. Pritisnite **Start** → **Upravljačka ploča** → **Miš**.
2. Po potrebi prilagodite postavke.


Windows Vista:

1. Pritisnite **Start**  → **Upravljačka ploča** → **Hardver i zvuk** → **Miš**.
2. Po potrebi prilagodite postavke.

Ponovno instalirajte upravljački program miša

Pokrenite program za rješavanje problema s hardverom — Pogledajte [Rješavanje problema s hardverom](#).

Problemi s mrežom

 **OPREZ:** Prije nego započnete bilo koji postupak u ovom odlomku, pročitajte sigurnosne upute koje ste dobili s računalom. Dodatne sigurnosne informacije potražite na početnoj stranici za sukladnost sa zakonskim odredbama na www.dell.com/regulatory_compliance.

Provjerite priključak mrežnog kabela — Provjerite je li mrežni kabel čvrsto umetnut u priključak mrežnog adaptera na stražnjoj strani računala i u mrežnu utičnicu.


Provjerite mrežna svjetla na stražnjem dijelu vašeg računala — Ako svjetlo za ispravnost linije ne svijetli (pogledajte odjeljak "O vašem računalu" u *Vodiču za postavljanje i brzu referencu*), znači da nema mrežne komunikacije. Zamijenite mrežni kabel.

Ponovno pokrenite računalo i uspostavite mrežnu vezu

Provjerite postavke mreže — Obratite se administratoru mreže ili osobi koja je postavila vašu mrežu kako biste provjerili jesu li postavke vaše mreže ispravne te da li mreža funkcionira.

Pokrenite program za rješavanje problema s hardverom — Pogledajte [Rješavanje problema s hardverom](#).

Problemi s napajanjem

 **OPREZ:** Prije nego započnete bilo koji postupak u ovom odlomku, pročitajte sigurnosne upute koje ste dobili s računalom. Dodatne sigurnosne informacije potražite na početnoj stranici za sukladnost sa zakonskim odredbama na www.dell.com/regulatory_compliance.

Ako je svjetlo plavo i računalo ne reagira — Pogledajte [Svjetla napajanja](#).

Ako svjetlo napajanja treperi plavo — Računalo je u stanju pripravnosti. Pritisnite bilo koju tipku na tipkovnici, pomaknite miša ili pritisnite gumb za uključivanje/isključivanje kako biste nastavili s radom.

Ako svjetlo napajanja ne svijetli — Računalo je isključeno ili nema napajanja.

- 1 Ponovno uključite kabel za napajanje u priključak na stražnjem dijelu računala i u zidnu utičnicu.
- 1 Premostite električne razdjelnike, produžne kabele i ostale uređaje za zaštitu kako biste provjerili da li se računalo uključuje.
- 1 Provjerite jesu li električni razdjelnici koji se koriste priključeni u utičnicu i uključeni.
- 1 Provjerite da li utičnica radi tako da je testirate pomoću drugog uređaja, poput svjetiljke.
- 1 Provjerite jesu li glavni kabel napajanja i kabel za prednju ploču čvrsto priključeni na matičnu ploču (pogledajte [Komponente matične ploče](#)).

Ako svjetlo napajanja treperi žuto, zvučna šifra 3 — Računalo se napaja električnom energijom, ali je moguć kvar matične ploče.

- 1 Provjerite da li se odabir napona na prekidaču podudara s naponom koji se koristi na vašoj lokaciji (ako se primjenjuje prekidač za odabir napona).
- 1 Provjerite jesu li sve komponente i kabeli ispravno ugrađeni i priključeni u matičnu ploču (pogledajte [Komponente matične ploče](#)).


Ako svjetlo napajanja stalno svijetli žuto — Znači da uređaj pogrešno radi ili da postoje nepravilnosti u instalaciji.


- 1 Provjerite da li je kabel procesora pravilno priključen na priključak napajanja sklopa matične ploče (POWER2) (pogledajte [Komponente matične ploče](#)).
- 1 Uklonite i zatim ponovno ugradite sve memorijske module (pogledajte [Ponovno postavljanje ili dodavanje memorijskog modula](#)).
- 1 Izvadite i zatim ponovno ugradite sve kartice za proširenje, uključujući i grafičke kartice (pogledajte [PCI i PCI Express kartice](#)).

Uklonite sve smetnje — Neki od mogućih uzroka smetnji su:

- 1 Napajanje, tipkovnica i produžni kabeli za miša
- 1 Previše uređaja priključenih na razdjelnik
- 1 Više električnih razdjelnika priključenih na jednu utičnicu

Problemi s pisačem

 **OPREZ:** Prije nego započnete bilo koji postupak u ovom odlomku, pročitajte sigurnosne upute koje ste dobili s računalom. Dodatne sigurnosne informacije potražite na početnoj stranici za sukladnost sa zakonskim odredbama na www.dell.com/regulatory_compliance.

 **NAPOMENA:** Ako vam je potrebna tehnička podrška za pisač, obratite se proizvođaču pisača.

Provjerite dokumentaciju pisača — Informacije o postavljanju i rješavanju problema potražite u dokumentaciji pisača.

Provjerite je li pisač uključen

Provjerite priključke kabela pisača —

- 1 Informacije o priključku kabela potražite u dokumentaciji pisača.
- 1 Provjerite jesu li kabeli pisača ispravno priključeni na pisač i računalo.


Testiranje zidne utičnice — Provjerite da li utičnica radi tako da je testirate pomoću drugog uređaja, poput svjetiljke.

Provjerite prepoznaje li sustav Windows pisač —

Windows XP:

1. Kliknite na **Start** → **Upravljačka ploča** → **Pisači i drugi hardver** → **Pregled instaliranih pisača ili faks-pisača**.
2. Ako se pisač nalazi na popisu, desnom tipkom miša pritisnite na ikonu s pisačem.
3. Kliknite na **Svojstva** → **Ulazi**. Za paralelni pisač, provjerite da li je postavka **Print to the following port(s)**: (Ispiši na sljedeći ulaz) postavljena na **LPT1 (Ulaz za pisač)**. Za USB pisač, provjerite da li je postavka **Print to the following port(s)**: (Ispiši na sljedeći ulaz) postavljena na **USB**.

Windows Vista:

1. Kliknite na **Start**  → **Upravljačka ploča** → **Hardver i zvuk** → **Pisač**.
2. Ako se pisač nalazi na popisu, desnom tipkom miša pritisnite na ikonu s pisačem.
3. Kliknite na **Properties (Svojstva)** i kliknite na **Ports (Ulazi)**.
4. Po potrebi prilagodite postavke.

Ponovno instalirajte upravljački program pisača — Informacije o ponovnoj instalaciji upravljačkog programa pisača potražite u dokumentaciji pisača.

Problemi sa skenerom

 **OPREZ:** Prije nego započnete bilo koji postupak u ovom odlomku, pročitajte sigurnosne upute koje ste dobili s računalom. Dodatne sigurnosne informacije potražite na početnoj stranici za sukladnost sa zakonskim odredbama na www.dell.com/regulatory_compliance.

 **NAPOMENA:** Ako vam je potrebna tehnička podrška za skener, obratite se proizvođaču skenera.

Provjerite dokumentaciju skenera — Informacije o postavljanju i rješavanju problema potražite u dokumentaciji skenera.

Otključavanje skenera — Provjerite je li skener otključan (ako se na skeneru nalazi gumb za zaključavanje ili blokada).

Ponovno pokrenite računalo i pokušajte raditi sa skenerom

Provjerite priključke kabela —

1. Informacije o priključcima kabela potražite u dokumentaciji skenera.
1. Provjerite jesu li kabeli skenera ispravno priključeni na skener i računalo.

Provjerite prepoznaje li sustav Microsoft Windows skener —

Windows XP:


1. Kliknite na **Start** → **Upravljačka ploča** → **Pisači i drugi hardver** → **Skeneri i kamere**.
2. Ako se vaš skener nalazi na popisu, sustav Windows ga prepoznaje.

Windows Vista:

1. Kliknite na **Start**  → **Upravljačka ploča** → **Hardver i zvuk** → **Skeneri i kamere**.
2. Ako se skener nalazi na popisu, sustav Windows ga prepoznaje.

Ponovno instalirajte upravljački program skenera — Upute potražite u dokumentaciji skenera.

Problemi sa zvukom i zvučnicima

 **OPREZ:** Prije nego započnete bilo koji postupak u ovom odlomku, pročitajte sigurnosne upute koje ste dobili s računalom. Dodatne sigurnosne informacije potražite na početnoj stranici za sukladnost sa zakonskim odredbama na www.dell.com/regulatory_compliance.

Nema zvuka iz zvučnika

 **NAPOMENA:** Kontrola za glasnoću u MP3 i drugim media playerima ne podudara se s Windows postavkom za glasnoću. Uvijek provjerite je li glasnoća na media playeru bila utišana ili isključena.

Provjerite priključke kabela zvučnika — Provjerite jesu li zvučnici spojeni na vaše računalo kao što je prikazano na dijagramu za postavljanje zvučnika. Ako ste kupili zvučnu karticu, provjerite jesu li zvučnici spojeni na zvučnu karticu.

Provjerite jesu li uključeni subwoofer i zvučnici — Pogledajte dijagram za postavljanje koji je isporučen sa zvučnicima. Ako vaši zvučnici imaju kontrole glasnoće, podesite glasnoću, bas ili visoke tonove kako biste eliminirali izobličenja.

Podešavanje kontrole glasnoće u sustavu Windows — Jednom ili dvaput kliknite na ikonu sa zvučnikom u donjem desnom kutu zaslona. Provjerite je li zvuk pojačan i nije li odabrana opcija za njegovo utišavanje.

Iskopčajte slušalice iz priključka za slušalice — Zvuk iz zvučnika se automatski onemogućuje kada se slušalice uključe u priključak za slušalice na prednjoj strani računala.

Testiranje zidne utičnice — Provjerite da li utičnica radi tako da je testirate pomoću drugog uređaja, poput svjetiljke.

Uklonite moguće smetnje — Isključite obližnje ventilatore, fluorescentna svjetla ili halogene svjetiljke koje bi mogle uzrokovati smetnje.

Pokrenite program za dijagnostiku zvučnika

Ponovno instalirajte upravljački program za zvuk

Pokrenite program za rješavanje problema s hardverom — Pogledajte [Rješavanje problema s hardverom](#).


Nema zvuka iz slušalica

Provjerite priključke kabela slušalica — Provjerite da li je kabel za slušalice pravilno priključen u priključak za slušalice (pogledajte [Pogled u unutrašnjost računala](#)).

Podešavanje kontrole glasnoće u sustavu Windows — Jednom ili dvaput kliknite na ikonu sa zvučnikom u donjem desnom kutu zaslona. Provjerite je li zvuk pojačan i nije li odabrana opcija za njegovo utišavanje.

Problemi sa slikom i monitorom

 **OPREZ:** Prije nego započnete bilo koji postupak u ovom odlomku, pročitajte sigurnosne upute koje ste dobili s računalom. Dodatne sigurnosne informacije potražite na početnoj stranici za sukladnost sa zakonskim odredbama na www.dell.com/regulatory_compliance.

 **OBAVIJEST:** Ako ste uz računalo dobili instaliranu PCI grafičku karticu, prilikom instaliranja dodatnih grafičkih kartica nije potrebno da je uklanjate; međutim, kartica će vam biti potrebna za rješavanje problema. Ako uklonite karticu, pohranite je na sigurno mjesto. Za više informacija o vašoj grafičkoj kartici idite na support.dell.com.

Zaslon je prazan

 **NAPOMENA:** Opis postupaka za rješavanje problema potražite u dokumentaciji monitora.

Zaslonski prikaz je loš

Provjerite priključke kabela zaslona. —

- 1 Provjerite je li kabel zaslona priključen na ispravnu grafičku karticu.
- 1 Ako koristite dodatni DVI-VGA adapter, provjerite je li adapter ispravno spojen na grafičku karticu i monitor.
- 1 Provjerite je li kabel monitora priključen na način prikazan u dijagramu za postavljanje računala.
- 1 Isključite eventualne produžne kabele za monitor i priključite ga izravno na računalo.
- 1 Zamijenite kabele za napajanje računala i monitora kako biste provjerili je li kabel za napajanje monitora neispravan.
- 1 Provjerite ima li na priključcima savinutih ili slomljenih nožica (normalno je da na priključku monitora neke nožice nedostaju).

Provjerite indikator napajanja monitora —

- 1 Ako indikator napajanja svijetli ili treperi, monitor je pod naponom.
- 1 Ako je indikator napajanja isključen, čvrsto pritisnite gumb kako biste uključili monitor.

1. Ako indikator napajanja treperi, pritisnite tipku na tipkovnici ili pomaknite miša kako biste nastavili s normalnim radom.

Testiranje zidne utičnice — Provjerite da li utičnica radi tako da je testirate pomoću drugog uređaja, poput svjetiljke.

Provjerite dijagnostička svjetla — Pogledajte [Svjetla napajanja](#).

Provjera postavki monitora — Upute o podešavanju kontrasta i svjetline, poništavanju efekta magnetiziranja (demagnetiziranju) monitora i pokretanju samotestiranja monitora potražite u dokumentaciji monitora.

Udaljite subwoofer od monitora — Ako vaš sustav sa zvučnicima sadržava i subwoofere, provjerite jesu li subwooferi udaljeni od monitora barem 60 cm (2 stope).

Udaljite monitor od vanjskih izvora napajanja — Ventilatori, fluorescentna svjetla, halogene svjetiljke i ostali električni uređaji mogu uzrokovati *drhtavu* sliku na zaslonu. Isključite obližnje uređaje koji bi mogli uzrokovati smetnje.


Zakrenite monitor kako biste eliminirali sunčev odsjaj i moguće smetnje

Podešavanje postavki prikaza u sustavu Windows —

Windows XP:

1. Kliknite na **Start** → **Upravljačka ploča** → **Izgled i teme**.
2. Kliknite na područje koje želite promijeniti ili kliknite na ikonu **Prikaz**.
3. Isprobajte različite postavke za **Kvalitetu boje** i **Razlučivost zaslona**.

Windows Vista:

1. Kliknite na **Start**  → **Upravljačka ploča** → **Hardver i zvuk** → **Prilagodba** → **Postavke prikaza**.
2. Prema potrebi podesite postavke za **Rezoluciju** i **Boje**.

Kvaliteta 3D slike je loša

Provjera priključka za napajanje grafičke kartice — Provjerite je li kabel za napajanje grafičke kartice (grafičkih kartica) spojen s karticom na odgovarajući način.

Provjera postavki monitora — Upute o podešavanju kontrasta i svjetline, poništavanju efekta magnetiziranja (demagnetiziranju) monitora i pokretanju samotestiranja monitora potražite u dokumentaciji monitora.

Samo dio zaslona je čitljiv

Priključite vanjski monitor —

1. Isključite računalo i priključite vanjski monitor na računalo.
2. Uključite računalo i monitor i podesite kontrole za jasnoću i kontrast monitora.


Ukoliko vanjski monitor funkcionira, zaslon računala ili video upravljački uređaj su možda u kvaru. Kontaktirajte tvrtku Dell (pogledajte [Kontaktiranje tvrtke Dell](#)).

Usluga tehničkog ažuriranja tvrtke Dell

Usluga tehničkog ažuriranja tvrtke Dell pruža proaktivno obavješćivanje putem e-pošte o ažuriranjima softvera i hardvera za vaše računalo. Ova usluga je besplatna i može se prilagoditi prema sadržaju, formatu ili prema učestalosti primanja obavijesti.

Kako biste se prijavili za Uslugu tehničkog ažuriranja tvrtke Dell, idite na support.dell.com/technicalupdate.

Uslužni program Dell Support


Uslužni program Dell Support instaliran je na vaše računalo i dostupan je iz ikone Dell Support  na alatnoj traci ili s gumba **Start**. Ovaj uslužni program za podršku koristite za informacije o samostalnoj podršci, ažuriranjima softvera i skeniranju stanja vaše računalne okoline.

Pristup uslužnom programu Dell Support

Uslužnom programu Dell Support pristupite iz ikone  Dell Support na alatnoj traci ili iz izbornika **Start**.

Ako se ikona Dell Support ne prikaže na vašoj alatnoj traci:


1. Kliknite na **Start**→ **Svi programi**→ **Dell Support (Dell podrška)**→ **Dell Support Settings (Postavke Dell podrške)**.
2. Provjerite je li označena opcija **Show icon on the taskbar** (Prikaži ikonu na alatnoj traci).

 **NAPOMENA:** Ako uslužni program Dell Support nije dostupan iz izbornika **Start**, idite na support.dell.com i preuzmite softver.

Uslužni program Dell Support prilagođen je vašoj računalnoj okolini.


Ikona  na alatnoj traci funkcionira drugačije ako je kliknete jednom, dvaput ili desnom tipkom miša.

Klikanje ikone Dell Support

Ikonu  kliknite jednom ili desnom tipkom miša kako biste izvršili sljedeće zadatke:

1. Provjera vaše računalne okoline.
1. Pregled postavki uslužnog programa Dell Support.
1. Pristup datoteci za pomoć za uslužni program Dell Support.
1. Pregled često postavljanih pitanja.
1. Informacije o uslužnom programu Dell Support.
1. Isključivanje uslužnog programa Dell Support.

Dvostruki klik ikone Dell Support

Dvaput kliknite na ikonu  kako biste ručno provjerili svoju računalnu okolinu, pregledali često postavljana pitanja, pristupili datoteci za pomoć za uslužni program Dell Support i pregledali postavke za Dell Support.

Za više informacija o uslužnom programu Dell Support kliknite na oznaku (?) na vrhu zaslona **Dell Support**.

[Povratak na Stranicu sa sadržajem](#)

[Povratak na Stranicu sa sadržajem](#)

Radovi na vašem računalu

Servisni priručnik za Dell™ Vostro™ 420/220/220s

- [Preporučeni alati](#)
- [Prije radova na svom računalu](#)
- [Pogled u unutrašnjost računala](#)
- [Komponente matične ploče](#)
- [Nakon radova na računalu](#)

Ovaj dokument pojašnjava postupke za uklanjanje i ugradnju komponenti u vaše računalo. Ako nije drugačije navedeno, za svaki se postupak podrazumijeva sljedeće:

- 1 Obavili ste korake opisane u odjeljku [Radovi na vašem računalu](#).
- 1 Pročitali ste sigurnosne upute koje ste dobili s računalom.
- 1 Prilikom izmjene komponente uklonili ste originalni dio.

 **NAPOMENA:** Boja i određene komponente vašeg računala mogu se razlikovati od onih prikazanih u ovom dokumentu.

Preporučeni alati

Za izvršavanje postupaka iz ovog dokumenta možda će vam trebati sljedeći alati:

- 1 Mali ravni odvijač
- 1 Phillipsov odvijač
- 1 Malo plastično šilo
- 1 Ažuriranje BIOS-a Flash postupkom (pogledajte stranice za podršku tvrtke Dell na support.dell.com)

Prije radova na svom računalu

Zbog zaštite vašeg računala od mogućih oštećenja i radi vaše osobne zaštite, pridržavajte se sljedećih sigurnosnih uputa.

 **OPREZ:** Prije rada na unutrašnjosti računala pročitajte sigurnosne upute koje ste dobili s računalom. Dodatne sigurnosne informacije potražite na početnoj stranici za sukladnost sa zakonskim odredbama na www.dell.com/regulatory_compliance.

- ➡ **OBAVI JEST:** Računalo smiju popravljati samo ovlašteni serviseri. Vaše jamstvo ne pokriva oštećenja uzrokovana servisom kojeg tvrtka Dell nije ovlastila.
- ➡ **OBAVI JEST:** Kada iskopčavate kabel, povlačite ga za priključak ili za jezičak za povlačenje, a ne za sam kabel. Neki kabeli imaju priključke s jezičcima za blokiranje. Ako iskapčate taj tip kabela, prije iskapčanja pritisnite jezičke za blokiranje. Dok razdvajate priključke, držite ih poravnate i izbjegavajte krivljenje bilo koje od nožica priključka. Također, prije ukopčavanja kabela, pobrinite se da su oba priključka pravilno okrenuta i poravnata.
- ➡ **OBAVI JEST:** Kako biste izbjegli oštećivanje računala, izvršite sljedeće korake prije nego što započnete s radom na računalu.

- 1 Radna površina mora biti ravna i čista kako biste spriječili da poklopac računala bude ogreben.
- 2 Isključite vaše računalo (pogledajte [Isključivanje računala](#)).

➡ **OBAVI JEST:** Kod iskopčavanja mrežnog kabela, najprije iskopčajte kabel iz svog računala, a potom iskopčajte kabel iz mrežnog uređaja.

- 3 Iz računala iskopčajte sve telefonske i mrežne kabele.
- 4 Iskopčajte svoje računalo i sve priključene uređaje iz svih električnih utičnica.
- 5 Pritisnite i držite gumb za uključivanje dok je sustav isključen iz zidne utičnice kako biste uzemljili matičnu ploču.

➡ **OBAVI JEST:** Prije nego što dotaknete unutrašnjost računala, oslobodite se statičkog elektriciteta dodirivanjem neobojene metalne površine, npr. metalne konstrukcije kućišta računala. Dok radite, povremeno dotaknite neobojenu metalnu površinu kako biste ispraznili statički elektricitet koji bi mogao oštetiti unutarnje komponente.

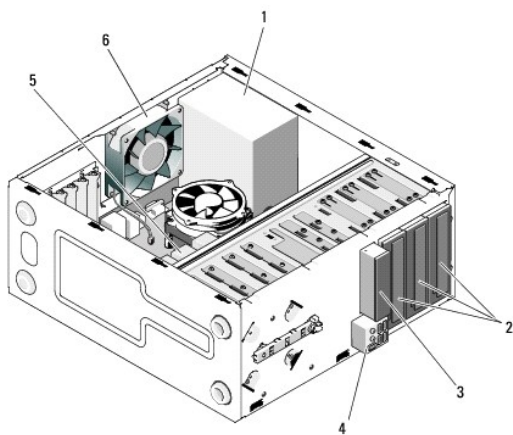
Isključivanje računala

➡ **OBAVI JEST:** Kako biste izbjegli gubitak podataka, prije isključivanja računala spremite i zatvorite sve otvorene datoteke i zatvorite sve otvorene programe.

1. Isključite operacijski sustav.
2. Provjerite je li računalo kao i svi priključeni uređaji isključeno. Ako se računalo i priključeni uređaji nisu automatski isključili nakon odjave operacijskog sustava, pritisnite i približno 4 sekunde držite gumb za uključivanje kako biste ih isključili.

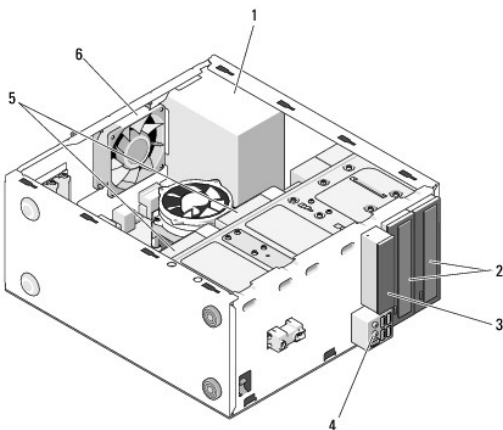
Pogled u unutrašnjost računala

Vostro™ 420



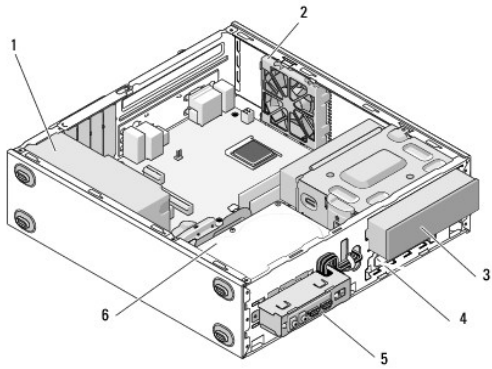
1 napajanje	2 ležišta za pogone od 5,25 inča (3)
3 čitač medijskih kartica (dodatno)	4 I/O ploča
5 ležišta tvrdog diska od 3,5 inča (4)	6 ventilator kućišta

Vostro 220



1 napajanje	2 ležišta za pogone od 5,25-inča (2)
3 čitač medijskih kartica (dodatno)	4 I/O ploča
5 ležišta tvrdog diska od 3,5 inča (2)	6 ventilator kućišta

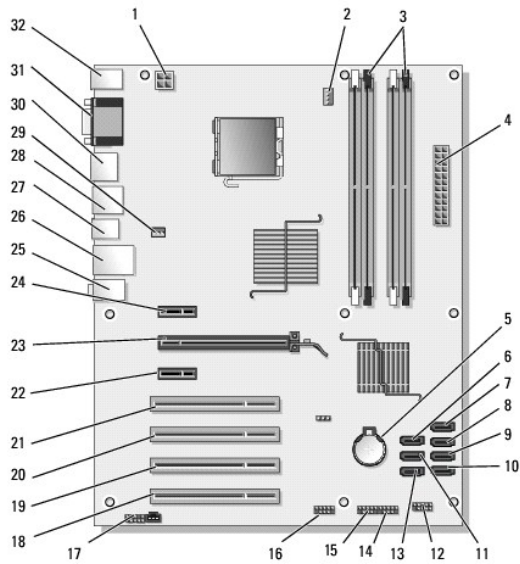
Vostro 220s



1	napajanje	2	ventilator kućišta
3	optički pogon	4	čitač medijskih kartica (dodatno)
5	I/O ploča	6	ležišta tvrdog diska od 3,5 inča (2)

Komponente matične ploče

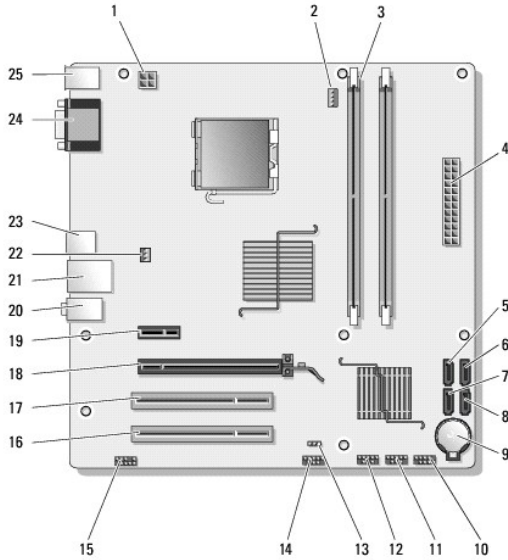
Vostro 420



1	priključak napajanja (PWR2)	2	hladnjak procesora / napajanje sklopa ventilatora	3	priklučci memorijskih modula (4) (DIMM_1, DIMM_2, DIMM_3, DIMM_4)
4	glavni priključak napajanja (PWR1)	5	utor baterije	6	priključak serial ATA pogona od 5,25 inča (SATA4)
7	priključak serial ATA tvrdog diska (SATA3)	8	priključak serial ATA tvrdog diska (SATA2)	9	priključak serial ATA tvrdog diska (SATA1)
10	priključak serial ATA tvrdog diska (SATA0)	11	priključak serial ATA pogona od 5,25 inča (SATA5)	12	priključak prednje I/O ploče
13	priključak serial ATA pogona od 5,25 inča (SATA6)	14	priključak USB1 (na prednjoj I/O ploči)	15	priključak USB2 (na prednjoj I/O ploči)
16	USB3 priključak na matičnoj ploči	17	audio priključak (F_AUDIO)	18	PCI priključak (PCI4)
19	PCI priključak (PCI13)	20	PCI priključak (PCI2)	21	PCI priključak (PCI11)
22	priključak PCI Express	23	priključak PCI Express	24	priključak PCI Express x1

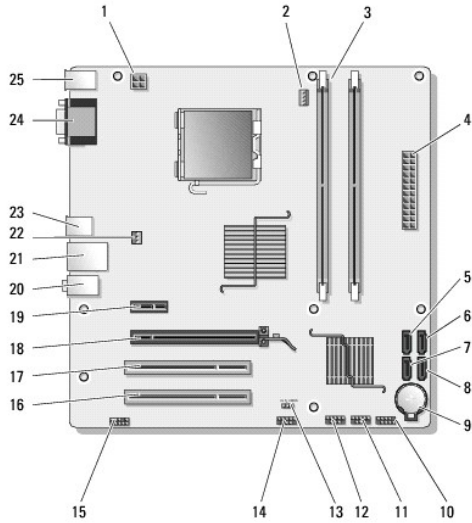
	x1 (PCI_E_X1 2)	x16 (PCI_E_x16)	(PCI_E_X1 1)
25	audio priključci	26 jedan LAN i dva USB priključka	27 USB priključci (2)
28	USB priključci (2) i E-SATA priključak	29 priključak ventilatora kućišta	30 priključak zaslona
31	video (VGA) i paralelni priključci	32 PS/2 priključak miša i priključak tipkovnice	

Vostro 220



1	priključak napajanja (PWR2)	2	hladnjak procesora / napajanje sklopa ventilatora	3	priključci memorijskih modula (2)
4	glavni priključak napajanja (PWR1)	5	priključak serial ATA pogona (SATA2)	6	priključak serial ATA pogona (SATA1)
7	priključak serial ATA pogona (SATA3)	8	priključak serial ATA pogona (SATA0)	9	utor baterije
10	priključak prednje I/O ploče	11	USB1 priključak na matičnoj ploči (na prednjoj I/O ploči)	12	USB2 priključak na matičnoj ploči (na prednjoj I/O ploči)
13	CMOS kratkospojnik (CLEAR CMOS)	14	USB3 priključak na matičnoj ploči	15	audio priključak (AUDIO1) (na prednjoj I/O ploči)
16	PCI priključak (PC11)	17	PCI priključak (PC12)	18	priključak PCI Express x16 (PCI_E_x16)
19	priključak PCI Express x1 (PCI_E_X1)	20	audio priključci	21	jedan LAN i dva USB priključka
22	napajanje ventilatora kućišta	23	USB priključci (2)	24	video priključak (VGA)
25	PS/2 priključak miša i priključak tipkovnice				

Vostro 220s



1	priključak napajanja (PWR2)	2	hladnjak procesora / napajanje sklopa ventilatora	3	priključci memorijskih modula (2)
4	glavni priključak napajanja (PWR1)	5	priključak serial ATA pogona (SATA2)	6	priključak serial ATA pogona (SATA1)
7	priključak serial ATA pogona (SATA3)	8	priključak serial ATA pogona (SATA0)	9	utor baterije
10	priključak prednje I/O ploče	11	USB1 priključak na matičnoj ploči (na prednjoj I/O ploči)	12	USB2 priključak na matičnoj ploči (na prednjoj I/O ploči)
13	CMOS kratkospojnik (CLEAR CMOS)	14	USB3 priključak na matičnoj ploči	15	audio priključak (AUDIO1) (na prednjoj I/O ploči)
16	PCI priključak (PCI1)	17	PCI priključak (PCI2)	18	priključak PCI Express x16 (PCI_E_x16)
19	priključak PCI Express x1 (PCI_E_X1)	20	audio priključci	21	jedan LAN i dva USB priključka
22	napajanje ventilatora kućišta	23	USB priključci (2)	24	video priključak (VGA)
25	PS/2 priključak miša i priključak tipkovnice				

Nakon radova na računalu

Nakon što ste završili postupke zamjene, prije uključivanja računala provjerite jeste li priključili vanjske uređaje, kartice, kabele itd.

1. Ponovno postavite pokrov računala (pogledajte [Ponovno namještanje pokrova računala](#)).

2. Priključite sve telefonske ili mrežne kabele na svoje računalo.

🔔 **OBAVIJEST:** Da biste priključili mrežni kabel, prvo ga priključite u mrežni uređaj, a zatim u računalo.

3. Priključite svoje računalo i sve priključene uređaje na njihove izvore električnog napajanja.

4. Uključite računalo.

5. Provjerite radi li vaše računalo ispravno pomoću programa Dell Diagnostics. Upute za uporabu programa Dell Diagnostics potražite u *Priručniku za postavljanje i brzom referentnom priručniku*.

[Povratak na Stranicu sa sadržajem](#)